



ΕΛΛΗΝΙΚΗ ΔΗΜΟΚΡΑΤΙΑ

ΥΠΟΥΡΓΕΙΟ ΥΓΕΙΑΣ ΚΑΙ
ΚΟΙΝΩΝΙΚΗΣ ΑΛΛΗΛΕΓΓΥΗΣ
(7^Η ΥΠΕ. ΚΡΗΤΗΣ)



ΠΑΝΕΠΙΣΤΗΜΙΑΚΟ
ΓΕΝΙΚΟ ΝΟΣΟΚΟΜΕΙΟ
ΗΡΑΚΛΕΙΟΥ

ΓΡΑΦΕΙΟ ΠΡΟΜΗΘΕΙΩΝ

ΑΡ. ΠΡΩΤ. :306/14-6-2011

Τηλέφωνο : 2810 - 392213

Telefax : 2810 - 542 080

e-mail: prom@pagni.gr

site ΠαΓΝΗ www.Pagni.gr

ΔΙΑΚΗΡΥΞΗ ΑΡΙΘΜ 19Π/2011

ΠΡΟΧΕΙΡΟΥ ΔΗΜΟΣΙΟΥ ΑΝΟΙΚΤΟΥ ΔΙΑΓΩΝΙΣΜΟΥ ΓΙΑ ΤΗΝ ΚΑΤΑΣΚΕΥΗ
«**ΤΡΙΩΝ ΑΝΕΛΚΥΣΤΗΡΩΝ ΣΚΟΥΠΙΔΙΩΝ**» στα κτήρια των κλινικών , για τις ανάγκες
του Νοσοκομείου

Προϋπολογισμού : **58.000,00 €** μη συμπεριλαμβανομένου του ΦΠΑ. Σε βάρος του ΚΑΕ 9749
Η κατασκευή θα πραγματοποιηθεί στο σημείο που βρίσκεται η εξωτερική σκάλα. Τα
ασανσέρ θα είναι κατάλληλα διαμορφωμένα ώστε να μην χρησιμοποιηθούν από
επισκέπτες ή ασθενείς (με ειδικές πόρτες προς αποφυγή κινδύνου).

Οι προμηθευτές μπορούν να υποβάλλουν προσφορά στο σύνολο των
ανελκυστήρων βάση των τεχνικών προδιαγραφών.

Οι τεχνικές προδιαγραφές που ακολουθούν (ΠΑΡΑΡΤΗΜΑ) αποτελούν αναπόσπαστο μέρος
της παρούσης διακήρυξης.

ΤΕΧΝΙΚΕΣ ΠΡΟΔΙΑΓΡΑΦΕΣ	ΚΡΙΤΗΡΙΟ ΚΑΤΑΚΥΡΩΣΗΣ
ΝΑΙ ΠΑΡΑΡΤΗΜΑ	ΤΗΝ ΠΛΕΟΝ ΣΥΜΦΕΡΟΥΣΑ ΑΠΟ ΟΙΚΟΝΟΜΙΚΗΣ ΑΠΟΨΗΣ ΠΡΟΣΦΟΡΑ .

ΤΟΠΟΣ - ΧΡΟΝΟΣ ΔΙΕΝΕΡΓΕΙΑΣ ΔΙΑΓΩΝΙΣΜΟΥ

ΤΟΠΟΣ ΔΙΑΓΩΝΙΣΜΟΥ	ΗΜΕΡΟΜΗΝΙΑ ΔΙΑΓΩΝΙΣΜΟΥ	ΗΜΕΡΑ	ΩΡΑ
ΠΑΝΕΠΙΣΤΗΜΙΑΚΟ ΓΕΝΙΚΟ ΝΟΣΟΚΟΜΕΙΟ ΗΡΑΚΛΕΙΟΥ ΓΡ. ΠΡΟΜΗΘΕΙΩΝ	28/06/2011	ΤΡΙΤΗ	10.00π.μ.

Σύμφωνα με:

1. Τις διατάξεις του Ν. 2286/95 «Προμήθειες του δημόσιου τομέα και ρυθμίσεις συναφών θεμάτων»
2. Π.Δ. 118/07 Κανονισμός Προμηθειών Δημοσίου
3. Ν. 2955/01 «οι ρυθμίσεις Νοσοκομείων και λοιπών μονάδων Υγείας των Δ.Υ.ΠΕ. και άλλες διατάξεις (ΦΕΚ 256^Α)»
4. Ν. 3580/07 περί προμηθειών φορέων εποπτευομένων από το Υπουργείο Υγείας & Κοινωνικής Αλληλεγγύης & λοιπές διατάξεις.
5. Τις διατάξεις του Ν.Δ. 3329/05 «Εθνικό σύστημα Υγείας & Κοινωνικής Αλληλεγγύης & λοιπές διατάξεις.
6. Το Π.Δ. 138/98 «Ανάληψη υποχρεώσεων από τους Διατάκτες»
7. Του Ν. 2362/95 «Περί κωδικός Δημοσίου Λογιστικού»
8. Του Π.Δ. 166/2003 (ΦΕΚ 138/Α/2003) «Προσαρμογή της Ελληνικής Νομοθεσίας στην οδηγία 2000/35 της 29-6-2000 για την καταπολέμηση των καθυστερήσεων πληρωμών στις εμπορικές συναλλαγές
9. Το Ν. 3867/2010 «Εποπτεία ιδιωτικής ασφάλισης, σύσταση εγγυητικού κεφαλαίου ιδιωτικής ασφάλισης ζωής, οργανισμοί αξιολόγησης πιστοληπτικής ικανότητας και άλλες διατάξεις αρμοδιότητας του Υπουργείου Οικονομικών» (ΦΕΚ Α128/3-8-2010).
10. Ν.3918/11 Διαρθρωτικές αλλαγές στο Σύστημα υγείας και άλλες διατάξεις.
11. Την Απόφαση **341/16/18-5-2011** του Δ.Σ. Έγκρισης πίστωσης και διενέργειας.

Άρθρο 1^ο

ΔΗΜΟΣΙΕΥΣΗ ΔΙΑΓΩΝΙΣΜΟΥ στο Πρόγραμμα Διαύγειας στις 13-06-2011.

Άρθρο 2^ο

ΑΡΜΟΔΙΑ ΟΡΓΑΝΑ ΑΠΟΣΦΡΑΓΙΣΗΣ ΠΡΟΣΦΟΡΩΝ

Η αποσφράγιση των προσφορών θα γίνει στο Γραφείο Προμηθειών από την επιτροπή αποσφράγισης και αξιολόγησης των προσφορών που ορίζεται με απόφαση Διοικητή.

Πρόσωπα που επιτρέπεται να παρευρεθούν στην αποσφράγιση των προσφορών:

- α) Τα μέλη της επιτροπής
- β) Οι εκπρόσωποι των εταιρειών, που θα συμμετέχουν στον διαγωνισμό (εφόσον συμμετέχουν με εκπρόσωπο τους υποβάλλουν μαζί με την προσφορά **τους παραστατικό εκπροσώπησης**).

Άρθρο 3^ο

ΔΙΚΑΙΩΜΑ ΣΥΜΜΕΤΟΧΗΣ ΣΤΟ ΔΙΑΓΩΝΙΣΜΟ ΕΧΟΥΝ:

- α) Όλα τα φυσικά ή νομικά πρόσωπα
- β) Συνεταιρισμοί
- γ) Ενώσεις προμηθευτών που υποβάλλουν κοινή προσφορά

Άρθρο 4^ο
ΠΡΟΣΟΝΤΑ ΚΑΙ ΔΙΚΑΙΟΛΟΓΗΤΙΚΑ ΣΥΜΜΕΤΟΧΗΣ

1. Πιστοποιητικό του οικείου Επιμελητηρίου, με το οποίο θα πιστοποιείται αφενός η εγγραφή τους σ' αυτό και το ειδικό επάγγελμα τους, κατά την ημέρα διενέργειας του διαγωνισμού, και αφετέρου ότι εξακολουθούν να παραμένουν εγγεγραμμένοι μέχρι της επίδοσης της ως άνω έγγραφης ειδοποίησης. Για όσους ασκούν γεωργικό ή κτηνοτροφικό επάγγελμα, απαιτείται σχετική βεβαίωση άσκησης επαγγέλματος, από αρμόδια αρχή του Δημοσίου ή του οικείου ΟΤΑ.
2. Βεβαιώσεις Τραπεζών καλής συνεργασίας.
3. Υπεύθυνη δήλωση σύμφωνα με την παρ. 4 του άρθρου 8 του 1559/1986, με θεώρηση γνησίου υπογραφής, στην οποία θα δηλώνεται:
 - Οι τυχόν νομικοί περιορισμοί λειτουργίας της επιχείρησης
 - Ότι ο υποψήφιος ανάδοχος δεν έχει διαπράξει κανένα σοβαρό επαγγελματικό παράπτωμα
 - Ότι ο υποψήφιος ανάδοχος δεν έχει κηρυχθεί έκπτωτος από σύμβαση προμηθειών ή υπηρεσιών του δημοσίου
 - Ότι ο υποψήφιος ανάδοχος δεν έχει τιμωρηθεί με αποκλεισμό από τους διαγωνισμούς προμηθειών ή υπηρεσιών του δημόσιου τομέα.

Άρθρο 5^ο
ΠΙΣΤΟΠΟΙΗΤΙΚΑ ΕΞΑΣΦΑΛΙΣΗΣ ΠΟΙΟΤΗΤΑΣ

Οι προσφορές θα συνοδεύονται από:

- Πιστοποιητικό της εταιρείας EN ISO
- CE MARK και ISO των προσφερομένων προϊόντων.

με το οποίο θα βεβαιώνουν την τήρηση εκ μέρους του προμηθευτή ορισμένων προτύπων εξασφάλισης της ποιότητας. Σε περίπτωση που αυτά εκδίδονται από ανεξάρτητους οργανισμούς πρέπει να παραπέμπουν σε συστήματα εξασφάλισης της ποιότητας βασισμένα στη σχετική σειρά Ευρωπαϊκών Προτύπων για πιστοποίηση.

Αναγνωρίζονται τα ισοδύναμα πιστοποιητικά από οργανισμούς εδρεύοντες σε άλλα κράτη – μέλη.

Στην περίπτωση που τα υλικά δεν είναι πιστοποιημένα σύμφωνα με τα εναρμονισμένα ευρωπαϊκά πρότυπα, πρέπει να συνοδεύονται από πιστοποιητικά συμμόρφωσης που έχουν εκδοθεί από φορέα πιστοποίησης προϊόντων διαπιστευμένο, προς τούτο από το Εθνικό Σύστημα Διαπίστευσης Α.Ε. (ΕΣΥΔ) ή από φορέα διαπίστευσης μέλος της Ευρωπαϊκής Συνεργασίας για τη διαπίστευση (European Cooperation for Accreditation – EA) και μάλιστα μέλος της αντίστοιχης Συμφωνίας Αμοιβαίας Αναγνώρισης (M.L.A.) αυτής.

Άρθρο 6^ο
ΧΡΟΝΟΣ ΚΑΙ ΤΡΟΠΟΣ ΥΠΟΒΟΛΗΣ ΠΡΟΣΦΟΡΩΝ

1. Όσοι επιθυμούν να λάβουν μέρος σε διαγωνισμό **πρέπει να καταθέσουν εγγράφως** προσφορές μέχρι **27-06-2011** ημέρα **Δευτέρα** και ώρα **13.00** στο Γραφείο Πρωτοκόλλου του Νοσοκομείου (Κτίριο Διοίκησης).
2. Οι προσφορές μετά την αποσφράγισή τους παραλαμβάνονται από την αρμόδια υπηρεσία που διενεργεί τον διαγωνισμό.

3.Οι προσφορές μπορεί να αποστέλλονται με οποιοδήποτε τρόπο και παραλαμβάνονται με απόδειξη, με την απαραίτητη προϋπόθεση ότι αυτές θα έχουν περιέλθει νόμιμα στην αρμόδια Υπηρεσία, **μέχρι την προηγούμενη εργάσιμη ημέρα της ημερομηνίας διενέργειας του διαγωνισμού επί ποινή απόρριψης.**

4.Στις περιπτώσεις που οι υποβαλλόμενες ή ταχυδρομικά αποστελλόμενες προσφορές δεν πληρούν τα οριζόμενα από τις διατάξεις των προηγούμενων παραγράφων του παρόντος άρθρου δεν λαμβάνονται υπόψη.

4.1.Η προσφορά υποβάλλεται απαραιτήτως στην ελληνική γλώσσα, μέσα σε σφραγισμένο φάκελο. Η προσφορά πρέπει να είναι δακτυλογραφημένη, με αντίγραφο. Όλα τα έγγραφα της προσφοράς πρέπει να είναι οπωσδήποτε στην Ελληνική γλώσσα είτε επίσημη μετάφραση στην Ελληνική, επικυρωμένη από το Υπουργείο Εξωτερικών ή άλλο αρμόδιο κατά το νόμο πρόσωπο **επί ποινή απόρριψης.**

Η προσφορά απορρίπτεται όταν υπάρχουν σε αυτή διορθώσεις οι οποίες την καθιστούν ασαφή κατά την κρίση της επιτροπής αξιολόγησης των προσφορών.

Εάν υπάρχει διόρθωση στην προσφορά αυτή πρέπει να είναι καθαρογραμμένη και μονογραμμένη από τον προσφέροντα.

Τα στοιχεία των προσφορών, τόσο της κύριας προσφοράς, όσο και του αντιγράφου της θα είναι τοποθετημένα στον ίδιο φάκελο, με τον τρόπο που περιγράφεται παρακάτω.

Θα φέρουν υπογραφές, σφραγίδα κλπ. Του προμηθευτή, θα συνοδεύονται με τα prospectus και λοιπά στοιχεία που ορίζει διακήρυξη και θα είναι οπωσδήποτε τοποθετημένα-συνδεδεμένα σε δύο πλήρεις χωριστές σειρές, σε χωριστά κλασέρ, με τις ενδείξεις «κύρια προσφορά» και «αντίγραφο προσφοράς» **Ο προσφέρων θεωρείται ότι αποδέχεται ανεπιφύλακτα όλους τους όρους της διακήρυξης εκτός και αν αναφέρει ρητά στην προσφορά του, τους όρους που είναι διαφορετικοί από τους όρους της διακήρυξης, προκειμένου να αξιολογηθούν.** Μετά την κατάθεση της προσφοράς δεν γίνεται αποδεκτή, αλλά απορρίπτεται ως απαράδεκτη κάθε διευκρίνιση ή τροποποίηση ή απόκρυψη όρου της διακήρυξης ή της προσφοράς.

4.2.Στον φάκελο κάθε προσφοράς πρέπει να αναγράφονται ευκρινώς:

- 1.Η λέξη ΠΡΟΣΦΟΡΑ με κεφαλαία γράμματα.
- 2.Ο πλήρης τίτλος της αρμόδιας υπηρεσίας που διενεργεί την προμήθεια
- 3.Ο αριθμός της διακήρυξης
- 4.Η ημερομηνία διενέργειας του διαγωνισμού
- 5.Στοιχεία του αποστολέα

4.3. Μέσα στον φάκελο της προσφοράς τοποθετούνται όλα τα σχετικά με την προσφορά στοιχεία, ως εξής:

Οι προσφορές υποβάλλονται σε δυο αντίγραφα μέσα σε σφραγισμένο φάκελο.

Στον κυρίως φάκελο τοποθετούνται όλα τα ζητούμενα δικαιολογητικά, τα τεχνικά και το **φύλλο συμμόρφωσης (ΠΑΡΑΡΤΗΜΑ Β)** με την ένδειξη «**ΤΕΧΝΙΚΗ ΠΡΟΣΦΟΡΑ**».

Τα οικονομικά στοιχεία τοποθετούνται σε χωριστό σφραγισμένο φάκελο, επίσης μέσα στον κυρίως φάκελο με την ένδειξη «**ΟΙΚΟΝΟΜΙΚΗ ΠΡΟΣΦΟΡΑ**».

Παράκληση: Τα **τεχνικά και οικονομικά**, (Πρωτότυπα και αντίγραφα), και τα λοιπά στοιχεία της προσφοράς, υποβάλλονται μέσα σε χωριστό σφραγισμένο φάκελο **σε έντυπη και σε ηλεκτρονική μορφή (CD ή DVD).**

Οι φάκελοι τεχνικής και οικονομικής προσφοράς θα φέρουν και τις ενδείξεις του κυρίως φακέλου

4.3.1. Σε περίπτωση που τα τεχνικά στοιχεία της δεν είναι δυνατόν, λόγω μεγάλου όγκου, να τοποθετηθούν στον κυρίως φάκελο, τότε αυτά συσκευάζονται ιδιαίτερα και ακολουθούν τον κυρίως φάκελο με την ένδειξη «**ΠΑΡΑΡΤΗΜΑ ΠΡΟΣΦΟΡΑΣ**» και τις λοιπές ενδείξεις, του κυρίως φακέλου.

4.3.3. Σε περίπτωση συνυποβολής με την προσφορά στοιχείων και πληροφοριών **εμπιστευτικού χαρακτήρα** ή οι προσφέροντες οφείλουν να έχουν σημειώσει επ' αυτών την ένδειξη **«πληροφορίες εμπιστευτικού χαρακτήρα».** Σε αντίθετη περίπτωση θα δύναται να λαμβάνουν γνώση αυτών των πληροφοριών οι συνδιαγωνιζόμενοι. Η έννοια της πληροφορίας εμπιστευτικού χαρακτήρα αφορά

μόνο την προστασία του απορρήτου που καλύπτει τεχνικά ή εμπορικά ζητήματα της επιχείρησης του ενδιαφερομένου.

5. Η υπέρβαση του χρόνου παράδοσης αποτελεί ουσιώδη απόκλιση και η προσφορά θα απορρίπτεται.

5.1. Επισημαίνεται ότι:

5.2 Αντιπροσφορές δεν γίνονται δεκτές και απορρίπτονται ως απαράδεκτες.

5.3 . Εναλλακτικές προσφορές δεν γίνονται δεκτές και απορρίπτονται.

5.4. Διευκρινίσεις που δίνονται από τους προσφέροντες οποτεδήποτε μετά τη λήξη του χρόνου κατάθεσης των προσφορών τους δεν γίνονται δεκτές και απορρίπτονται ως απαράδεκτες. Διευκρινήσεις δίδονται μόνο όταν ζητούνται από το συλλογικό όργανο, είτε ενώπιόν του, είτε ύστερα από έγγραφο της υπηρεσίας μετά από σχετική γνωμοδότηση του συλλογικού οργάνου. Σημειώνεται ότι από τις διευκρινήσεις που δίδονται σύμφωνα με τα παραπάνω, θα λαμβάνονται υπόψη μόνο εκείνες που αναφέρονται στα σημεία που ζητήθηκαν.

Για την ευχερέστερη αναζήτηση των δικαιολογητικών και γενικά όλων των στοιχείων της προσφοράς, η προσφορά θα συνοδεύεται από το ευρετήριο στο οποίο θα αναγράφεται το περιεχόμενο του κάθε εγγράφου, με την αντίστοιχη αρίθμηση.

Άρθρο 7^ο

ΧΡΟΝΟΣ ΙΣΧΥΟΣ ΠΡΟΣΦΟΡΩΝ

Ο χρόνος ισχύος των προσφορών είναι 120 ημερολογιακές μέρες προσημετρούμενες από την επόμενη της διενέργειας του διαγωνισμού. Η ισχύς της προσφοράς μπορεί να παραταθεί εγγράφως για ίσο χρονικό διάστημα εφόσον ζητηθεί από την αρμόδια υπηρεσία.

Μετά την λήξη και του παραπάνω ανώτατου ορίου χρόνου παράτασης ισχύος της προσφοράς, τα αποτελέσματα του διαγωνισμού υποχρεωτικά ματαιώνονται, εκτός εάν η αναθέτουσα αρχή κρίνει, κατά περίπτωση, αιτιολογημένα ότι η συνέχιση του διαγωνισμού εξυπηρετεί το δημόσιο συμφέρον, οπότε οι συμμετέχοντες στον διαγωνισμό μπορούν να επιλέξουν, είτε να παρατείνουν την προσφορά τους, εφόσον τους ζητηθεί πριν την πάροδο του ανωτέρω ανώτατου ορίου, παράταση της προσφοράς τους, είτε όχι. Στην τελευταία περίπτωση, η διαδικασία του διαγωνισμού συνεχίζεται με όσους παρέτειναν τις προσφορές τους.

Προσφορά που ορίζει χρόνο ισχύος μικρότερο του προβλεπόμενου από την διακήρυξη **απορρίπτεται ως απαράδεκτη.**

Άρθρο 8^ο

ΑΠΟΣΦΡΑΓΙΣΗ ΠΡΟΣΦΟΡΩΝ

1. Η αποσφράγιση των προσφορών γίνεται ενώπιον της επιτροπής αποσφράγισης και αξιολόγησης των προσφορών και των εκπροσώπων των εταιρειών. Όσοι παρευρίσκονται στην διαδικασία αποσφράγισης των προσφορών λαμβάνουν γνώση των συμμετεχόντων στο διαγωνισμό καθώς επίσης και των τεχνικών στοιχείων των προσφορών που κατατέθηκαν.

Μετά την κατάθεση της προσφοράς επί νομίμως υποβληθέντων δικαιολογητικών οι διαγωνιζόμενοι παρέχουν διευκρινίσεις μόνο όταν αυτές ζητούνται από αρμόδιο όργανο είτε κατά την ενώπιον του διαδικασία είτε κατόπιν εγγράφου της υπηρεσίας μετά την σχετική γνωμοδότηση του οργάνου. Από τις διευκρινίσεις οι οποίες παρέχονται σύμφωνα με τα παραπάνω λαμβάνονται υπόψη μόνο εκείνες που αναφέρονται στα σημεία για τα οποία υποβλήθηκε σχετικό αίτημα από το αρμόδιο όργανο.

2. Η επιτροπή αποσφράγισης & αξιολόγησης προσφορών προβαίνει στην έναρξη της διαδικασίας αποσφράγισης των προσφορών, την ημερομηνία και ώρα που ορίζεται από την

διακήρυξη. Προσφορές που υποβάλλονται στην Επιτροπή μετά την έναρξη αποσφράγισης, δεν αποσφραγίζονται, αλλά παραδίδονται στην Υπηρεσία για επιστροφή, ως εκπρόθεσμες. Η αποσφράγιση γίνεται με την παρακάτω διαδικασία:

3. Αποσφραγίζεται ο κυρίως φάκελος καθώς και ο φάκελος της τεχνικής προσφοράς, μονογράφονται δε και σφραγίζονται από την επιτροπή όλα τα δικαιολογητικά που υποβάλλονται κατά το στάδιο αυτό και η τεχνική προσφορά κατά φύλλο. Ο φάκελος της οικονομικής προσφοράς δεν αποσφραγίζεται, αλλά μονογράφεται, σφραγίζεται από την επιτροπή και τοποθετούνται σε νέο φάκελο, ο οποίος μονογράφεται επίσης και παραδίδεται στην υπηρεσία για να αποσφραγιστεί μετά την αξιολόγηση των τεχνικών προσφορών από την επιτροπή.

Μετά την αποσφράγιση των προσφορών το παραπάνω όργανο προβαίνει στην καταχώρηση αυτών που υποβάλλουν προσφορές, καθώς και των δικαιολογητικών που υπέβαλαν στο διαγωνισμό, σε πρακτικό το οποίο υπογράφει και σφραγίζει.

4. Οι φάκελοι των οικονομικών προσφορών, μόνο των τεχνικά αποδεκτών, θα αποσφραγιστεί μετά την ολοκλήρωση της αξιολόγησης των λοιπών στοιχείων αυτής και θα αξιολογηθούν οι οικονομικές προσφορές. Το πρακτικό των δικαιολογητικών, της τεχνικής και οικονομικής αξιολόγησης θα υποβληθεί στο Δ.Σ για έγκριση του αποτελέσματος του διαγωνισμού.

5. Οι φάκελοι των οικονομικών προσφορών, για όσες προσφορές δεν κρίθηκαν κατά την αξιολόγηση των τεχνικών και λοιπών στοιχείων αποδεκτές, δεν αποσφραγίζονται αλλά επιστρέφονται μετά την ολοκλήρωση του διαγωνισμού.

6. Οι συμμετέχουσες εταιρείες θα ενημερώνονται και θα υπογράφονται συμβάσεις με τις εταιρείες με τη συμφερότερη από οικονομικής άποψης προσφορά.

Άρθρο 9^ο

ΚΑΤΑΓΩΓΗ ΠΡΟΣΦΕΡΟΜΕΝΩΝ ΥΛΙΚΩΝ ΚΑΙ ΔΗΛΩΣΗ ΤΗΣ ΕΠΙΧΕΙΡΗΣΗΣ ΚΑΤΑΣΚΕΥΗΣ ΤΟΥ ΤΕΛΙΚΟΥ ΠΡΟΪΟΝΤΟΣ

1) Δήλωση χώρας καταγωγής των προσφερομένων ειδών. Οι προμηθευτές υποχρεούνται να δηλώνουν στις προσφορές τους τη χώρα καταγωγής του τελικού προϊόντος που προσφέρουν.

1^α) Ο προσφέρων εφόσον κατασκευάζει ο ίδιος το τελικό προϊόν, πρέπει να δηλώσει στην προσφορά του την επιχειρηματική μονάδα στην οποία θα κατασκευάσει το προσφερόμενο προϊόν καθώς και τον τόπο εγκατάστασης της. **Προσφορά στην οποία δεν θα υπάρχει η ανωτέρω δήλωση θα απορρίπτεται ως απαράδεκτη.**

1^β) Όταν οι προσφέροντες δεν θα κατασκευάσουν οι ίδιοι το τελικό προϊόν σε δική τους επιχειρηματική μονάδα στην προσφορά τους δηλώνουν την επιχειρηματική μονάδα στην οποία θα κατασκευαστεί το προσφερόμενο προϊόν και τον τόπο εγκατάστασης της. Επίσης στην προσφορά τους πρέπει να επισυνάψουν Υπεύθυνη Δήλωσή τους προς τον φορέα ότι η κατασκευή του τελικού προϊόντος θα γίνει από την επιχείρηση στην οποία ανήκει ή η οποία εκμεταλλεύεται ολικά ή μερικά την μονάδα κατασκευής του τελικού προϊόντος και ότι ο νόμιμος εκπρόσωπος της επιχείρησης αυτής έχει αποδεχτεί έναντι τους την εκτέλεση της συγκεκριμένης προμήθειας, σε περίπτωση κατακύρωσης στον προμηθευτή υπέρ του οποίου έγινε η αποδοχή.

Προσφορά που δεν υπάρχουν οι ανωτέρω δηλώσεις θα απορρίπτεται ως απαράδεκτη.

Εάν διαπιστωθεί ανυπαρξία της επιχειρηματικής μονάδας που δηλώθηκε με την προσφορά κατά την ημερομηνία διενέργειας του διαγωνισμού η προσφορά απορρίπτεται. Στην περίπτωση αυτή επιβάλλεται στον προμηθευτή με απόφαση του Υπουργού Ανάπτυξης ύστερα από γνωμοδότηση της Επιτροπής Πολιτικής και Προγραμματισμού Προμηθειών, η οποία υποχρεωτικά καλεί τον ενδιαφερόμενο για παροχή εξηγήσεων, και μετά από αιτιολογημένη εισήγηση του φορέα που διενεργεί τον διαγωνισμό, ποινή προσωρινού αποκλεισμού τριών (3) μηνών έως και τριών (3) ετών ή οριστικού αποκλεισμού από το σύνολο των προμηθειών του φορέα που εμπίπτουν στο

πεδίο εφαρμογής του Ν.2286/95. **Η προσφορά απορρίπτεται ως απαράδεκτη** και όταν στην επιχειρηματική μονάδα που δηλώνεται για την κατασκευή του τελικού προϊόντος έχει επιβληθεί ποινή αποκλεισμού από τους διαγωνισμούς των φορέων που εμπíπτουν στο πεδίο εφαρμογής του Ν.2286/95 η οποία ισχύει κατά την ημερομηνία διενέργειας του διαγωνισμού.

Πριν και μετά την σύναψη της σύμβασης, κατ' αρχήν δεν επιτρέπεται η αλλαγή της επιχειρηματικής μονάδας που δηλώθηκε με την προσφορά και με βάση την οποία έγινε η κατακύρωση. Κατ' εξαίρεση πριν την σύναψη της σύμβασης μπορεί να εγκριθεί η ανωτέρω αλλαγή μόνο λόγω ανωτέρας βίας ή διακοπής λειτουργίας του δηλωθέντος εργοστασίου για οποιαδήποτε λόγο ενώ μετά την σύναψη της σύμβασης μπορεί να εγκριθεί η ανωτέρω αλλαγή, μετά από αιτιολογημένο αίτημα του προμηθευτή. Σε κάθε περίπτωση απαιτείται απόφαση του αρμοδίου αποφασίζοντος οργάνου μετά από γνωμοδότηση του αρμοδίου συλλογικού οργάνου.

Άρθρο 10^ο **ΠΡΟΣΦΕΡΟΜΕΝΗ ΤΙΜΗ**

Η προσφερόμενη τιμή θα δοθεί σε Ευρώ και η **κατασκευή τους θα γίνει στο σημείο που βρίσκεται η εξωτερική σκάλα όπως θα υποδείξουν οι αρμόδιοι του Νοσοκομείου με έξοδα και ευθύνη του προμηθευτή**. Στην τιμή περιλαμβάνονται οι τυχόν υπέρ τρίτων κρατήσεις ως και κάθε άλλη επιβάρυνση εκτός από τον ΦΠΑ.

Η προσφερόμενη τιμή του προς προμήθεια υλικού δίνεται ανά μονάδα μέτρησης όπως ζητείται στη διακήρυξη, **επί ποινή απόρριψης**.

Προσφορά που θέτει όρο αναπροσαρμογής, χωρίς αυτό να προβλέπεται από την διακήρυξη, **απορρίπτεται ως απαράδεκτη**. Προσφορά για εγχώριο προϊόν που περιέχει τιμή σε συνάλλαγμα ή με ρήτρα συναλλάγματος **απορρίπτεται ως απαράδεκτη**.

Εάν στον διαγωνισμό οι προσφερόμενες τιμές είναι υπερβολικά χαμηλές θα εξετάζονται λεπτομερώς οι προσφορές πριν την έκδοση απόφασης κατακύρωσης. Για τον σκοπό αυτό θα ζητηθούν από τον προσφερθέντα να παρασχεθούν εγγράφως οι αναγκαίες διευκρινήσεις σχετικά με τον οικονομικό χαρακτήρα της διαδικασίας κατασκευής ή τις τεχνικές λύσεις που έχουν επιλεγεί ή τις εξαιρετικά ευνοϊκές συνθήκες που διαθέτει ο προσφέρων για την προμήθεια των ειδών ή την πρωτοτυπία των προτεινόμενων προμηθειών τις οποίες επαληθεύει πριν την απόρριψη της προσφοράς.

Η Υπηρεσία διατηρεί το δικαίωμα να ζητήσει από τους συμμετέχοντες στοιχεία απαραίτητα για την τεκμηρίωση των προσφερομένων τιμών, οι δε προμηθευτές υποχρεούνται να παρέχουν αυτά.

Οι τιμές της προσφοράς είναι δεσμευτικές για τον προμηθευτή μέχρι την οριστική παραλαβή του είδους ή τη λήξη ισχύος της σύμβασης σε περίπτωση τμηματικών παραλαβών.

Αποκλείεται αναθεώρηση των τιμών της προσφοράς και οποιαδήποτε αξίωση του προμηθευτή πέραν του αντιτίμου των ειδών που θα προμηθεύσει βάσει των τιμών της προσφοράς του.

Εφόσον από την προσφορά δεν προκύπτει με σαφήνεια η προσφερόμενη τιμή, η προσφορά **απορρίπτεται ως απαράδεκτη**, ύστερα από γνωμοδότηση του αρμοδίου, για την αξιολόγηση των προσφορών, οργάνου.

Άρθρο 11^ο
ΑΞΙΟΛΟΓΗΣΗ ΠΡΟΣΦΟΡΩΝ ΜΕ ΚΡΙΤΗΡΙΟ ΚΑΤΑΚΥΡΩΣΗΣ
ΤΗΝ ΠΛΕΟΝ ΣΥΜΦΕΡΟΥΣΑ ΑΠΟ ΟΙΚΟΝΟΜΙΚΗΣ ΑΠΟΨΗΣ ΠΡΟΣΦΟΡΑ

Όταν για την τελική επιλογή του προμηθευτή κριτήριο είναι η πλέον συμφέρουσα από οικονομικής άποψης προσφορά λαμβάνονται υπόψη:

- Η τιμή.
- Η συμφωνία των προσφερομένων υλικών με τις τεχνικές προδιαγραφές, όπως αυτές καθορίζονται στη διακήρυξη.
- Η ποιότητα και αποδοτικότητα των ανελκυστήρων.
- Εγγύηση καλής λειτουργίας.
- Η ποιότητα της εξυπηρέτησης (Service) μετά την πώληση και της τεχνικής βοήθειας εκ μέρους του προμηθευτή, καθώς και η εξασφάλιση ύπαρξης ανταλλακτικών.
- Κάθε άλλο στοιχείο ανάλογα με την φύση των υπό προμήθεια υλικών.

Για την επιλογή της πλέον συμφέρουσας από οικονομικής άποψης προσφοράς αξιολογούνται μόνο οι προσφορές που έχουν κριθεί ως τεχνικά αποδεκτές και σύμφωνες με τους λοιπούς όρους της διακήρυξης.

Άρθρο 12^ο
ΔΙΑΔΙΚΑΣΙΑ ΟΙΚΟΝΟΜΟΤΕΧΝΙΚΗΣ ΑΞΙΟΛΟΓΗΣΗΣ

Για την επιλογή της πλέον συμφέρουσας από οικονομικής άποψης προσφοράς αξιολογούνται μόνο οι προσφορές που έχουν κριθεί ως τεχνικά αποδεκτές και σύμφωνες με τους λοιπούς όρους της διακήρυξης.

Η κατακύρωση γίνεται τελικά στον εντός των όρων και τεχνικών προδιαγραφών της διακήρυξης προμηθευτή, η προσφορά του οποίου κρίθηκε ως η πλέον συμφέρουσα με βάσει τα κριτήρια του πίνακα κριτηρίων και βαθμολογίας και της τιμής.

Τα στοιχεία αξιολόγησης πλην των οικονομικών (τιμή, κόστος εγκατάστασης, λειτουργίας και συντήρησης) κατατάσσονται σε δύο ομάδες.

Α΄ ΟΜΑΔΑ

Περιλαμβάνει τα στοιχεία :

- Τεχνικών προδιαγραφών
- Ποιότητας και αποδοτικότητας
- Λειτουργικά χαρακτηριστικά

Β΄ ΟΜΑΔΑ

Περιλαμβάνει τα στοιχεία:

- Εγγύησης
- Τεχνικής υποστήριξης
- Χρόνος παράδοσης
- Εκπαίδευση προσωπικού

Για τις παραπάνω ομάδες ορίζεται συντελεστής βαρύτητας που μπορεί να ανέρχεται σε ποσοστό επί της εκατό (%) 80 και 20 για κάθε ομάδα
Το άθροισμα των ποσοστών αυτών ανέρχεται σε 100.

Για κάθε στοιχείο των ομάδων καθορίζεται από την διακήρυξη ο επί μέρους συντελεστής βαρύτητας ώστε το άθροισμά τους για κάθε ομάδα να ισούνται με τον καθορισθέντα συντελεστή βαρύτητας της ομάδας.

Όλα τα επί μέρους στοιχεία των ομάδων βαθμολογούνται αυτόνομα με βάση τους 100 βαθμούς.

Η βαθμολογία των επί μέρους στοιχείων των προσφορών είναι 100 βαθμοί για τις περιπτώσεις που καλύπτονται ακριβώς όλοι οι απαραίτατοι όροι.

Η βαθμολογία αυτή αυξάνεται έως 110 βαθμούς όταν υπερκαλύπτονται οι τεχνικές προδιαγραφές.

Η σταθμισμένη βαθμολογία του κάθε στοιχείου των ομάδων είναι το γινόμενο του επί μέρους συντελεστή βαρύτητας του στοιχείου επί τη βαθμολογία του και η συνολική βαθμολογία της κάθε προσφοράς είναι το άθροισμα των σταθμισμένων βαθμολογιών όλων των στοιχείων και των δύο ομάδων.

Η τελική βαθμολογία κυμαίνεται από 100 έως 110 βαθμούς.

Για την διαμόρφωση της συγκριτικής τιμής λαμβάνεται υπόψη η τιμή της προσφοράς και όταν από την διακήρυξη προβλέπεται, το κόστος της εγκατάστασης, λειτουργίας και συντήρησης.

Πλέον συμφέρουσα από οικονομική άποψη προσφορά είναι εκείνη που παρουσιάζει τον μικρότερο λόγο της τιμής προσφοράς (συγκριτική) προς την βαθμολογία της.

Ο διαγωνισμός κατακυρώνεται στον προμηθευτή που έχει την πλέον συμφέρουσα από οικονομική άποψη προσφορά. Τύπος: $\Lambda = \text{AT} / \Sigma\text{B}$ όπου AT Ανοιγμένη Τιμή και ΣΒ Σταθμισμένη Βαθμολογία.

Άρθρο 13^ο

ΚΑΤΑΚΥΡΩΣΗ ΑΠΟΤΕΛΕΣΜΑΤΩΝ ΔΙΑΓΩΝΙΣΜΟΥ

Κρίσεις αποτελεσμάτων διαγωνισμού.

Το αρμόδιο για την αξιολόγηση των αποτελεσμάτων του διαγωνισμού όργανο, με αιτιολογημένη γνωμοδότησή του, μπορεί να προτείνει :

Α. Κατακύρωση της προμήθειας για ολόκληρη την ποσότητα που θα καθορίζεται στη διακήρυξη.

Γ. Ματαίωση των αποτελεσμάτων του διαγωνισμού και επανάληψή του με τροποποίηση ή μη των όρων και των τεχνικών προδιαγραφών.

Δ. Ματαίωση των αποτελεσμάτων του διαγωνισμού και προσφυγή στην διαδικασία της διαπραγμάτευσης, όταν συντρέχει λόγος επείγοντος που δεν οφείλεται σε υπαιτιότητα της Υπηρεσίας.

Ε. Οριστική ματαίωση των αποτελεσμάτων του διαγωνισμού στις εξής περιπτώσεις: i) Όταν ο φορέας δεν χρειάζεται πλέον το υλικό είτε λόγω αλλαγών στην τεχνολογία είτε λόγω διακοπής ή περιορισμού της δραστηριότητας, για την οποία επρόκειτο να χρησιμοποιηθεί το υλικό.

ii) Όταν συντρέχουν άλλοι λόγοι δημοσίου συμφέροντος που επιβάλλουν τη ματαίωση.

ΣΤ. Ειδικά σε περιπτώσεις διαγωνισμών με κριτήριο τη χαμηλότερη τιμή στους οποίους υποβάλλεται μία μόνο προσφορά ή τελικά γίνεται αποδεκτή μία μόνο προσφορά και εφόσον δεν υπάρχουν συγκριτικά στοιχεία τιμών είτε προηγούμενων διαγωνισμών είτε της αγοράς που να επιβεβαιώνονται με παραστατικά, ο διαγωνισμός ματαιώνεται και επαναλαμβάνεται υποχρεωτικά.

Στον επαναληπτικό διαγωνισμό και εφόσον συντρέχουν εκ νέου οι παραπάνω περιστάσεις, ο διαγωνισμός ολοκληρώνεται με διαπραγμάτευση της τιμής.

Άρθρο 14^ο
ΚΗΡΥΞΗ ΠΡΟΜΗΘΕΥΤΗ ΕΚΠΤΩΤΟΥ

1. Ο προμηθευτής που δεν προσέρχεται μέσα στην προθεσμία που του ορίστηκε για να υπογράψει την σχετική σύμβαση, κηρύσσεται υποχρεωτικά έκπτωτος από την κατακύρωση ή ανάθεση που έγινε στο όνομά του και από κάθε δικαίωμα που απορρέει από αυτήν, με απόφαση του αρμόδιου Υπουργού ή του αρμοδίου για την διοίκηση του φορέα οργάνου, ύστερα από γνωμοδότηση του αρμοδίου οργάνου.

2. Με την ίδια διαδικασία, ο προμηθευτής κηρύσσεται υποχρεωτικά έκπτωτος από τη σύμβαση και από κάθε δικαίωμά του που απορρέει απ' αυτή, εφόσον δεν φόρτωσε, παρέδωσε ή αντικατέστησε τα συμβατικά υλικά ή δεν επισκεύασε ή συντήρησε αυτά μέσα στον συμβατικό χρόνο παράτασης που του δόθηκε.

3. Ο προμηθευτής δεν κηρύσσεται έκπτωτος από την κατακύρωση ή ανάθεση ή την σύμβαση όταν :

α. Η σύμβαση δεν υπογράφηκε ή το υλικό δεν φορτώθηκε ή παραδόθηκε ή αντικαταστάθηκε με ευθύνη του Δημοσίου.

β. Συντρέχουν λόγοι ανωτέρας βίας.

4. Με την απόφαση κήρυξης προμηθευτή εκπτώτου από τη σύμβαση μπορεί να του παρασχεθεί η δυνατότητα παράδοσης του υλικού μέχρι την προηγούμενη της ημερομηνίας διενέργειας του διαγωνισμού που γίνεται σε βάρος του, πέραν της οποίας ουδεμία παράδοση ή αντικατάσταση απορριφθέντος υλικού γίνεται δεκτή.

5. Στον προμηθευτή που κηρύσσεται έκπτωτος από την κατακύρωση, ανάθεση ή σύμβαση, επιβάλλονται, με την απόφαση του αρμοδίου Υπουργού ή του αρμοδίου για την διοίκηση του φορέα οργάνου, ύστερα από γνωμοδότηση του αρμοδίου οργάνου, το οποίο υποχρεωτικά καλεί τον ενδιαφερόμενο προς παροχή εξηγήσεων αθροιστικά ή διαζευκτικά, οι παρακάτω κυρώσεις :

α. Κατάπτωση ολική ή μερική της εγγύησης συμμετοχής ή καλής εκτέλεσης της σύμβασης, κατά περίπτωση.

β. Προμήθεια του υλικού σε βάρος του εκπτώτου προμηθευτή είτε από τους υπόλοιπους προμηθευτές που είχαν λάβει μέρος στον διαγωνισμό ή είχαν κληθεί για διαπραγμάτευση, είτε με διενέργεια διαγωνισμού, είτε με διαπραγμάτευση, αν συντρέχουν οι προϋποθέσεις του Π.Δ 118/07. Κάθε άμεση ή έμμεση προκαλούμενη ζημία του δημοσίου ή τυχόν διαφέρον που θα προκύψει, καταλογίζεται σε βάρος του εκπτώτου προμηθευτή. Ο καταλογισμός αυτός γίνεται ακόμη και στην περίπτωση που δεν πραγματοποιείται νέα προμήθεια υλικού, κατά τα παραπάνω οριζόμενα. Στην περίπτωση αυτή, ο υπολογισμός του καταλογιζόμενου ποσού γίνεται με βάση κάθε στοιχείο, κατά την κρίση του αρμοδίου οργάνου και με βάση τις αρχές της καλής πίστης και των συναλλακτικών ηθών.

γ. Προσωρινός ή οριστικός αποκλεισμός του προμηθευτή από το σύνολο των προμηθειών των φορέων που εμπίπτουν στο πεδίο εφαρμογής του Ν. 2286/1995.

Ο αποκλεισμός, σε οποιαδήποτε περίπτωση, επιβάλλεται μόνο με απόφαση του Υπουργού Ανάπτυξης, ύστερα από γνωμοδότηση της Επιτροπής Πολιτικής Προγραμματισμού Προμηθειών, η οποία υποχρεωτικά καλεί τον ενδιαφερόμενο για παροχή εξηγήσεων και μετά από αιτιολογημένη εισήγηση του φορέα που διενεργεί το διαγωνισμό.

δ. Καταλογισμός στον προμηθευτή ποσού ίσου με το 10% της αξίας των υλικών, για τα οποία κηρύχθηκε έκπτωτος, όταν του δόθηκε το δικαίωμα να παραδώσει τα υλικά μέχρι την προηγούμενη της ημερομηνίας διενέργειας του διαγωνισμού, ανεξάρτητα εάν τελικά έκανε ή όχι χρήση του δικαιώματος αυτού. Στην περίπτωση αυτή, έχουν εφαρμογή και τα αναφερόμενα στο Π.Δ 118/07.

ε. Είσπραξη εντόκως της τυχόν προκαταβολής που χορηγήθηκε στον έκπτωτο από τη σύμβαση προμηθευτή, είτε από ποσόν που τυχόν δικαιούται να λάβει, είτε με κατάθεση του ποσού από τον ίδιο, είτε με κατάπτωση της εγγύησης προκαταβολής. Ο υπολογισμός των τόκων γίνεται από την ημερομηνία λήψης της προκαταβολής από τον προμηθευτή μέχρι την ημερομηνία έκδοσης της απόφασης κήρυξης του ως εκπτώτου, με το ισχύον κάθε φορά ανώτατο όριο επιτοκίου για τόκο από δικαιοπραξία, από την ημερομηνία δε αυτή και μέχρι της επιστροφής της, με το ισχύον κάθε φορά επιτόκιο για τόκο υπερημερίας.

6. Σε περίπτωση που η προμήθεια υλικού σε βάρος εκπτώτου προμηθευτή γίνεται με τροποποίηση όρων ή τεχνικών προδιαγραφών της κατακύρωσης, της ανάθεσης ή της σύμβασης, από τις οποίες κηρύχθηκε έκπτωτος, κατά περίπτωση, κατά τον υπολογισμό του διαφέροντος σε βάρος του, λαμβάνεται υπόψη η διαφορά που τυχόν προκύπτει από την τροποποίηση των σχετικών όρων ή τεχνικών προδιαγραφών, η οποία συμψηφίζεται με το προς καταλογισμό ποσό.

Άρθρο 15°

ΑΝΑΚΟΙΝΩΣΗ ΚΑΤΑΚΥΡΩΣΗΣ

Στους συμμετέχοντες στο διαγωνισμό γνωστοποιείται η κατακυρωτική απόφαση του Δ.Σ. και αποστέλλεται η σχετική σύμβαση στους προμηθευτές στους οποίους κατακυρώθηκε η προμήθεια των ειδών.

Άρθρο 16°

ΣΥΜΒΑΣΕΙΣ

1. Στον προμηθευτή στον οποίο έγινε κατακύρωση ή ανάθεση προμήθειας, αποστέλλεται σχετική σύμβαση που περιλαμβάνει τουλάχιστον τα παρακάτω στοιχεία :

- Α. Τον τόπο και χρόνο υπογραφής της σύμβασης
- Β. Τα συμβαλλόμενα μέρη
- Γ. Τα προς προμήθεια υλικά και την ποσότητα
- Δ. Την τιμή
- Ε. Τον τόπο, τρόπο και χρόνο παράδοσης των υλικών
- ΣΤ. Τις Τεχνικές προδιαγραφές
- Ζ. Τις προβλεπόμενες εγγυήσεις
- Η. Τις προβλεπόμενες ρήτρες
- Θ. Τον τρόπο επίλυσης των τυχόν διαφορών
- Ι. Τον τρόπο και χρόνο πληρωμής

Το κείμενο της σύμβασης κατισχύει κάθε άλλου κειμένου στο οποίο τούτο στηρίζεται, όπως προσφορά, διακήρυξη και απόφαση κατακύρωσης ή ανάθεσης εκτός κατάδηλων σφαλμάτων ή παραδρομών.

Σε αντικειμενικά δικαιολογημένες περιπτώσεις, εφόσον συμφωνήσουν προς τούτο και τα δύο συμβαλλόμενα μέρη μπορεί να τροποποιείται η σύμβαση, ύστερα από γνωμοδότηση του αρμόδιου οργάνου.

Η σύμβαση θεωρείται ότι εκτελέστηκε όταν :

- α. Παραδόθηκε ολόκληρη η ποσότητα ή, σε περίπτωση διαιρετού υλικού, εάν η ποσότητα που παραδόθηκε υπολείπεται της συμβατικής, κατά μέρος που κρίνεται ως ασήμαντο από το αρμόδιο όργανο.
- β. Παραλήφθηκε οριστικά ποσοτικά και ποιοτικά η ποσότητα που παραδόθηκε.
- γ. Έγινε η αποπληρωμή του συμβατικού τιμήματος, αφού προηγουμένως επιβλήθηκαν τυχόν κυρώσεις ή εκπτώσεις.
- δ. Εκπληρώθηκαν και οι τυχόν λοιπές συμβατικές υποχρεώσεις και από τα δύο συμβαλλόμενα μέρη και αποδεσμεύτηκαν οι σχετικές εγγυήσεις κατά τα προβλεπόμενα από τη σύμβαση.

2. Με την ανακοίνωση η σύμβαση θεωρείται ως συναφθείσα, το δε έγγραφο της σύμβασης που ακολουθεί έχει αποδεικτικό μόνο χαρακτήρα.

3. Εφόσον η σύμβαση υπογράφεται πριν από την λήξη της προθεσμίας των 10 ημερών που αναφέρεται παραπάνω, ο χρόνος παράδοσης των ειδών υπολογίζεται από την ημερομηνία υπογραφής της σύμβασης.

4. Εάν η κατακύρωση γίνεται σε αλλοδαπό προμηθευτή, η ανακοίνωση απευθύνεται στον εκπρόσωπό του στην Ελλάδα, εάν υπάρχει, σε αντίθετη περίπτωση αποστέλλεται σχετική τηλεομοιοτυπία στον αλλοδαπό προμηθευτή.

Εάν ο προμηθευτής στον οποίο έγινε η ανακοίνωση, δεν προσήλθε να υπογράψει τη σύμβαση, κηρύσσεται έκπτωτος με απόφαση του αρμόδιου Υπουργού ή του αρμόδιου για την διοίκηση του φορέα οργάνου, ύστερα από γνωμοδότηση του αρμόδιου οργάνου, σύμφωνα με τα οριζόμενα στο άρθρο 34 του Π.Δ 118/07.

Σε αντικειμενικά δικαιολογημένες περιπτώσεις, εφόσον συμφωνήσουν προς τούτο και τα δύο συμβαλλόμενα μέρη και υπό την προϋπόθεση ότι η τροποποίηση προβλέπεται από συμβατικό όρο, μπορεί να τροποποιείται η σύμβαση, ύστερα από γνωμοδότηση του αρμόδιου οργάνου.

ΧΡΟΝΟΣ ΙΣΧΥΟΣ ΣΥΜΒΑΣΗΣ:

Μέχρι την ποσοτική και ποιοτική παράδοση, βάση του πρωτοκόλλου παραλαβής των «ΤΡΙΩΝ ΑΝΕΛΚΥΣΤΗΡΩΝ ΣΚΟΥΠΙΔΙΩΝ».

Άρθρο 17^ο

ΤΟΠΟΣ ΚΑΙ ΧΡΟΝΟΣ ΠΑΡΑΔΟΣΗΣ – ΠΑΡΑΛΑΒΗ

Η κατασκευή των τριών ανελκυστήρων και η εκπαίδευση του προσωπικού θα γίνει από τον προμηθευτή εντός **ενός (2) μηνών** από την υπογραφή της σύμβασης σύμφωνα με τις τεχνικές προδιαγραφές της διακήρυξης και της προσφοράς του, τα οποία αποτελούν αναπόσπαστο μέρος της σύμβασης. Οι ανελκυστήρες μπορούν να τεθούν σε επιχειρησιακή εκμετάλλευση μόνο μετά την οριστική παραλαβή τους από τον φορέα.

Κατά τη διαδικασία παραλαβής καλείται να παραστεί, εφόσον το επιθυμεί ο προμηθευτής.

Διενεργείται ποσοτικός και ποιοτικός έλεγχος, από την επιτροπή παραλαβής και συντάσσεται οριστικό πρωτόκολλο (παραλαβής ή απόρριψης) μετά τη διενέργεια του μακροσκοπικού ελέγχου. Όταν η σύμβαση προβλέπει, εκτός από την μακροσκοπική εξέταση και άλλους ελέγχους (όπως χημική εξέταση, μηχανική εξέταση, πρακτική δοκιμασία) συντάσσεται από την επιτροπή παραλαβής, εκτός από το πρωτόκολλο μακροσκοπικού ελέγχου και δειγματοληψίας και οριστικό πρωτόκολλο (παραλαβής ή απόρριψης) μετά τα αποτελέσματα των ελέγχων τούτων.

Σε περίπτωση εκπρόθεσμης παράδοσης, θα εφαρμόζονται οι σχετικές διατάξεις του Ν. 2286/95 και του Π.Δ.118/07.

Άρθρο 18^ο

ΤΡΟΠΟΣ ΠΛΗΡΩΜΗΣ - ΚΡΑΤΗΣΕΙΣ

Όλες οι πληρωμές θα γίνονται σε ευρώ με την προσκόμιση των νομίμων δικαιολογητικών που προβλέπονται από τις ισχύουσες διατάξεις κατά το χρόνο πληρωμής και σε χρόνο προσδιοριζόμενο από την αναγκαία διοικητική διαδικασία για έκδοση των σχετικών χρηματικών ενταλμάτων.

Για όλες τις πληρωμές θα εκδίδονται τα απαραίτητα νόμιμα παραστατικά / δικαιολογητικά. Από κάθε τιμολόγιο του αναδόχου θα γίνονται όλες οι νόμιμες κρατήσεις, σύμφωνα με τους ισχύοντες κάθε φορά Νόμους και σχετικές Εγκυκλίους των αρμόδιων Υπουργείων.

Η αμοιβή του προμηθευτή θα επιβαρύνεται από την παρακράτηση φόρου εισοδήματος όπως κάθε φορά αυτή προβλέπεται από τις ισχύουσες διατάξεις.

Άρθρο 19^ο
ΓΕΝΙΚΑ

Για τυχόν θέματα που δεν προβλέπεται στην παρούσα διακήρυξη ισχύουν οι διατάξεις του Ν. 2286/95 και του Π.Δ. 118/07 με τις εκάστοτε τροποποιήσεις και υπεύθυνα για την επίλυση κάθε νομικής διαφοράς είναι τα Δικαστήρια του Ηρακλείου.

Ο ΔΙΟΙΚΗΤΗΣ

ΝΙΚΟΣ ΚΟΚΚΙΝΗΣ

ΕΠΙΣΥΝΑΠΤΟΜΕΝΑ ΠΑΡΑΡΤΗΜΑΤΑ

- Α´ ΤΕΧΝΙΚΕΣ ΠΡΟΔΙΑΓΡΑΦΕΣ**
- Β´ ΦΥΛΛΟ ΣΥΜΜΟΡΦΩΣΗΣ**
- Γ´ ΠΙΝΑΚΑΣ ΚΡΗΤΙΡΙΩΝ**
- Δ´ ΣΧΕΔΙΟ ΣΥΜΒΑΣΗΣ**

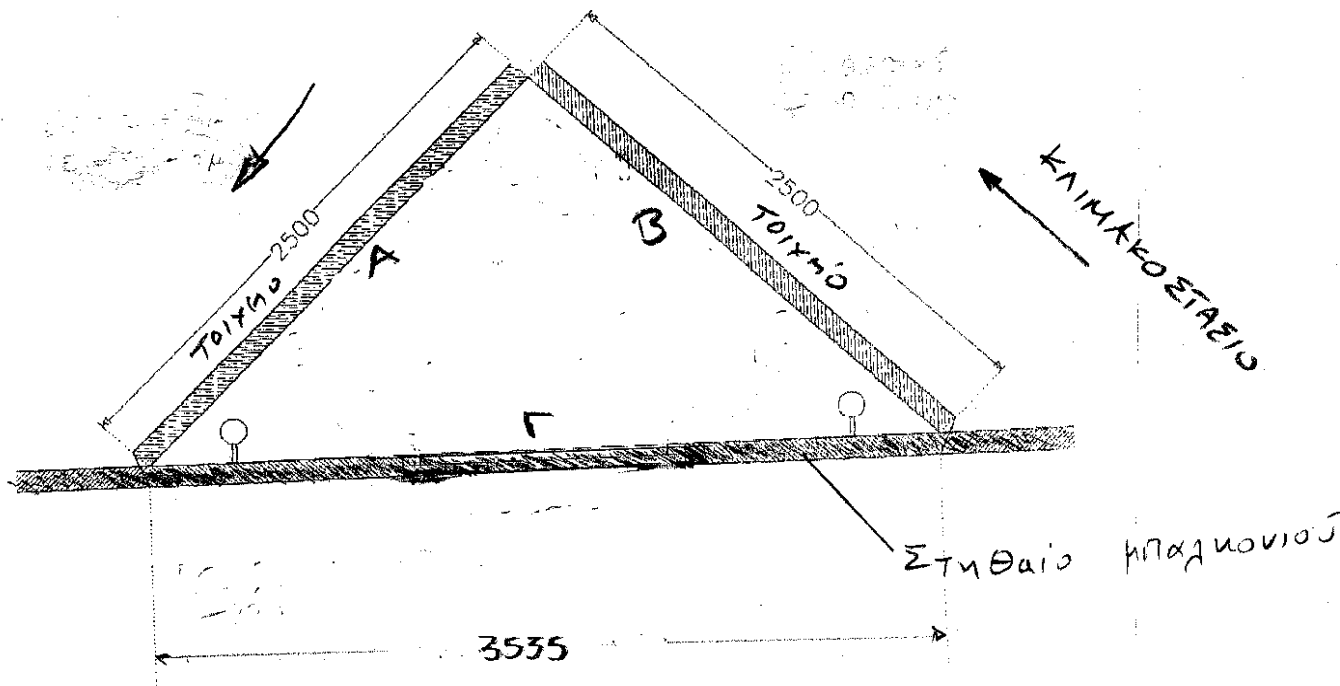
ΠΑΡΑΡΤΗΜΑ Α

ΤΕΧΝΙΚΕΣ ΠΡΟΔΙΑΓΡΑΦΕΣ ΑΝΥΨΩΤΙΚΗΣ ΔΙΑΤΑΞΗΣ ΓΙΑ ΤΗΝ ΜΕΤΑΦΟΡΑ ΝΟΣΟΚΟΜΕΙΑΚΩΝ ΑΠΟΒΛΗΤΩΝ

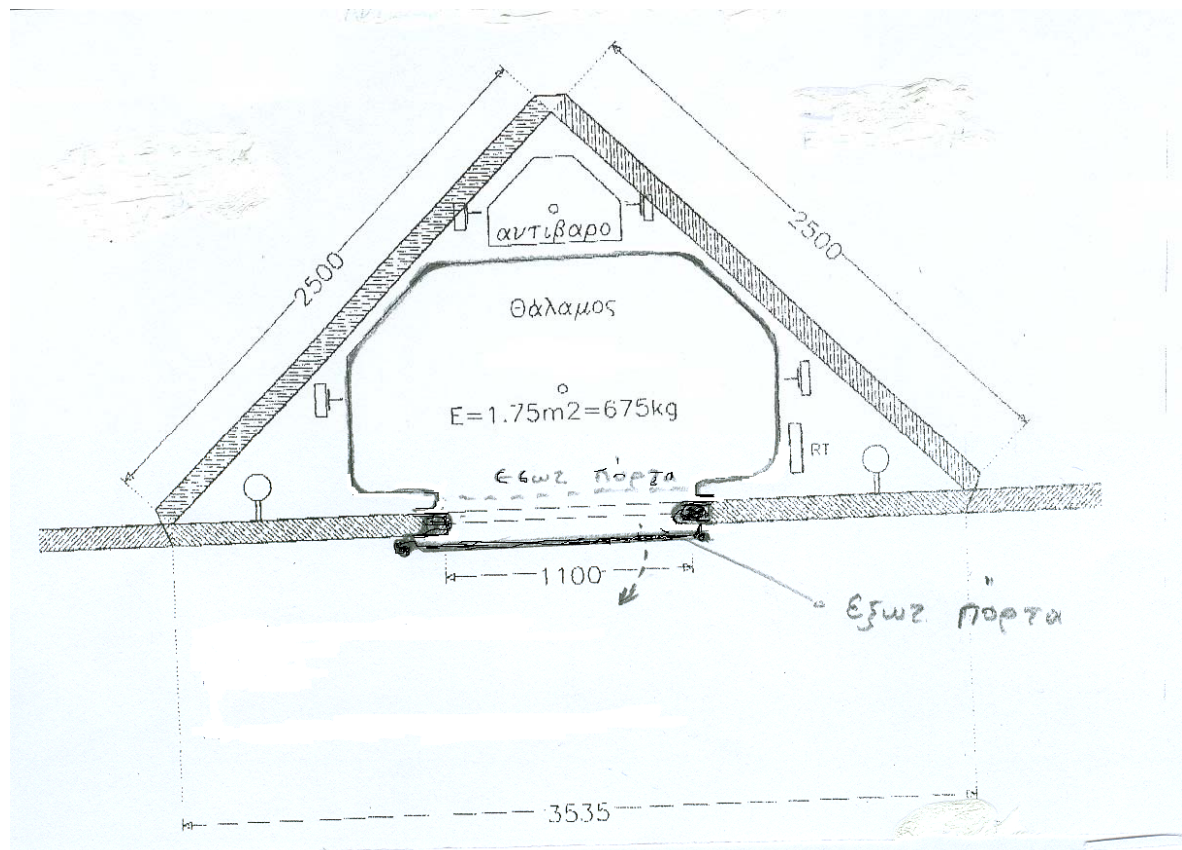
.....

Στο νοσοκομείο σε κάθε κτηριακό συγκρότημα κλινικών στην νότια πλευρά του νοσοκομείου (συνολικά υπάρχουν 3 συγκροτήματα) υπάρχει κλιμακοστάσιο ασφαλείας (ως όδευση διαφυγής) από τα μπαλκόνια των κλινικών όλων των ορόφων (από επίπεδο 0 έως επίπεδο 4) και που ξεκινάει από το μπαλκόνι του 4^{ου} ορόφου και καταλήγει στο ισόγειο (0).

Το κλιμακοστάσιο είναι στηριγμένο σε δύο (2) τοιχία που διατρέχουν όλο το ύψος του κτιρίου και σχηματίζουν στην οριζόντια τομή τους, ισοσκελές τρίγωνο, πλευρών 2,5 μέτρων, με την πλευρά του μπαλκονιού 3,5 μέτρα (στηθαίο), σαν βάση (βλ. σχήμα)



Ο χώρος που περικλείει το παραπάνω τρίγωνο θα χρησιμοποιηθεί σαν φρεάτιο εγκατάστασης ανυψωτικού θαλάμου (κάδου) για την μεταφορά απορριμμάτων από τους ορόφους στον δρόμο του ισογείου, απ' όπου και θα παραλαμβάνονται σε όχημα αποκομιδής.



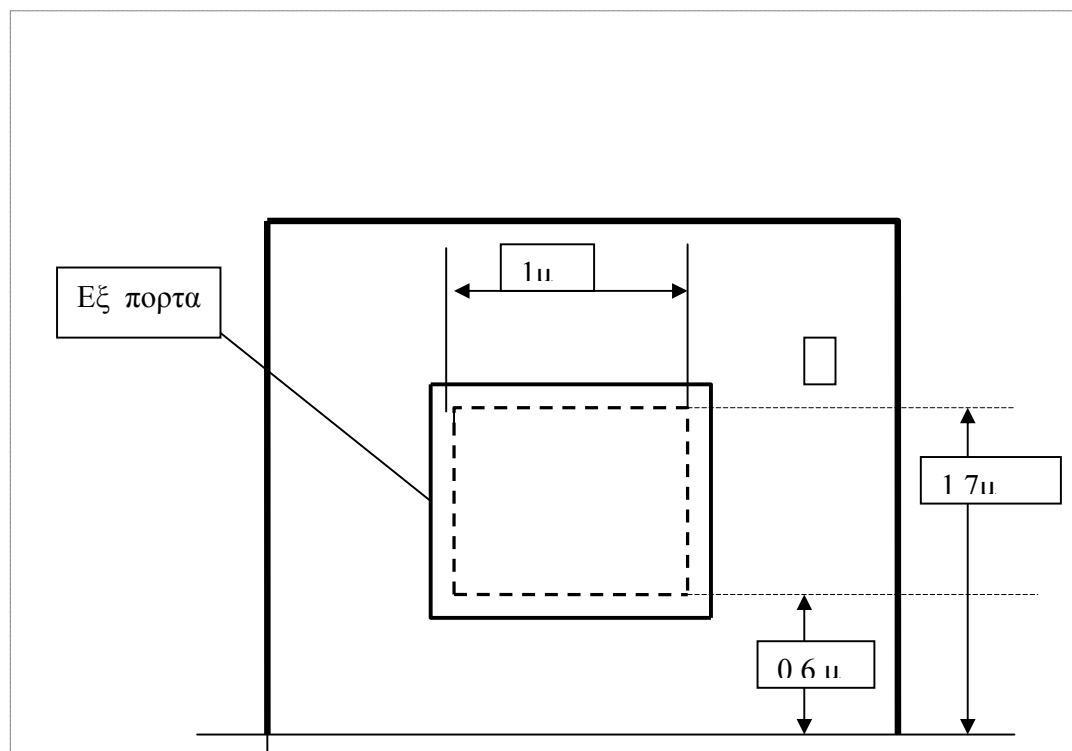
Ο θάλαμος **δεν** θα επιτρέπει την μεταφορά ανθρώπων.

Η Ανυψωτική διάταξη θα είναι πέντε (5) στάσεων, ωφέλιμο φορτίο 600 κιλά.

Η Ανυψωτική διάταξη θα υπόκειται σε όλους τους κανονισμούς και αδειοδοτήσεις που χρειάζεται ένας ανελκυστήρας για μεταφορά ατόμων αντίστοιχης επιφάνειας καμπίνας.

Τις ανάλογες άδειες οφείλει να εκδώσει ο προμηθευτής.

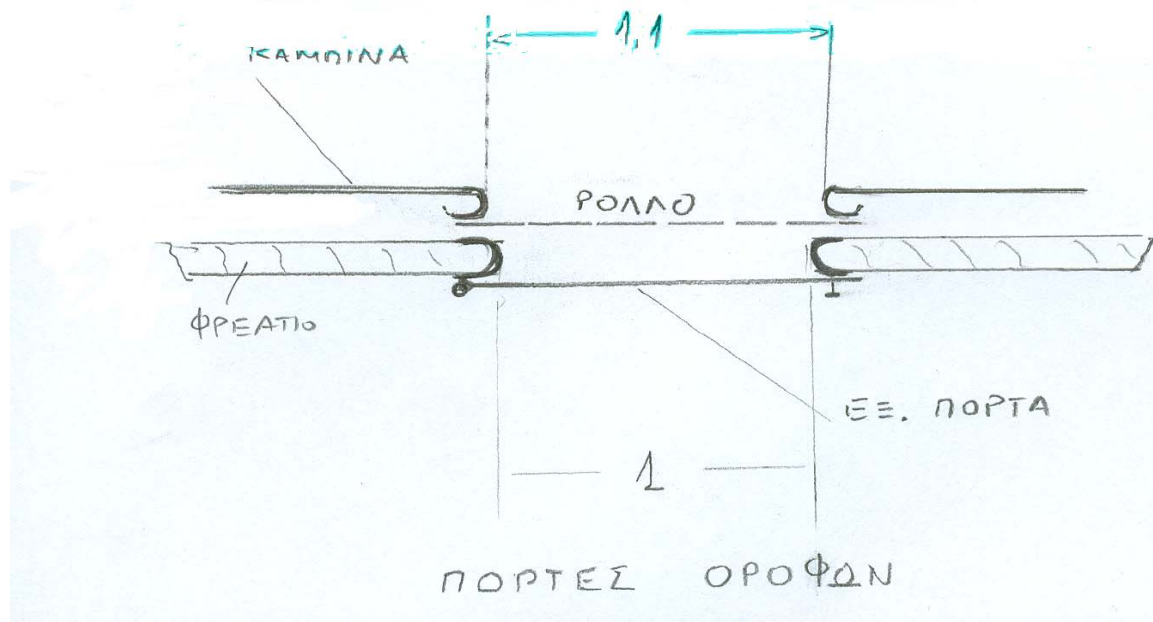
Η πρόσβαση στην καμπίνα θα είναι στους μεν ορόφους από την μεριά των μπαλκονιών, από όπου θα γίνεται και η τοποθέτηση των σάκων απορριμμάτων, από άνοιγμα στον τοίχο του φρεατίου περίπου 1m X 1m. καθαρό. Το κάτω μέρος του ανοίγματος του φρεατίου θα ευρίσκεται 60 εκατοστά από το επίπεδο του μπαλκονιού και θα σφραγίζεται με εξωτερική ανοιγόμενη πόρτα, η οποία θα ανοίγει μόνο όταν ο ανελκυστήρας είναι σταματημένος στον όροφο και κατόπιν χειρισμού και ξεκλειδώματος από τον χειρίστη, όπως περιγράφεται παρακάτω. Ο ανελκυστήρας δεν θα ξεκινά εφόσον δεν γίνονται αντίστοιχοι χειρισμοί σφραγίσματος της πόρτας από τον χειριστή.



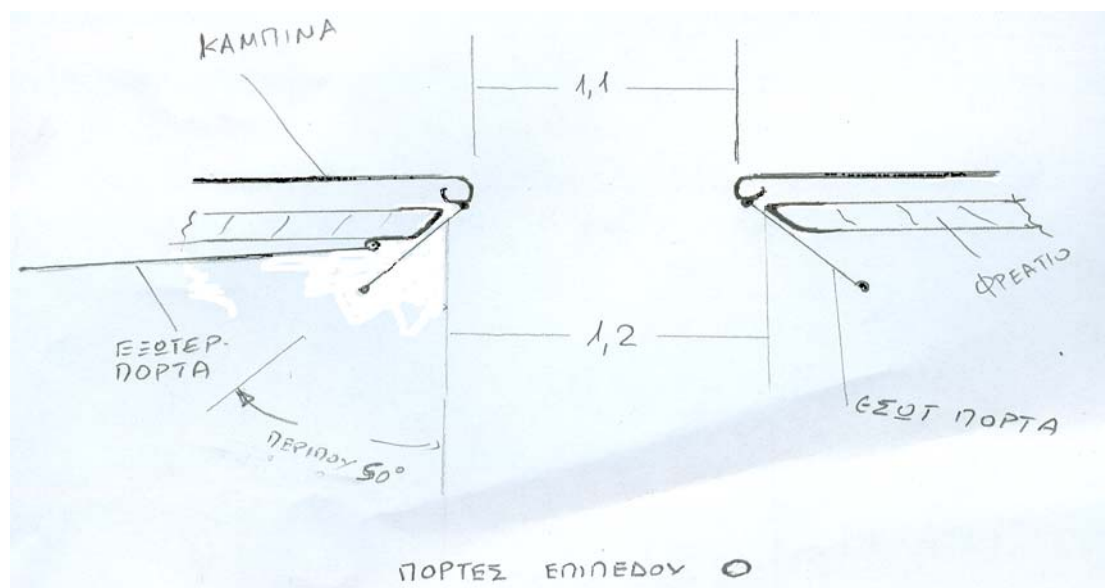
Τυπική όψη ορόφου πλευράς Γ

Στο ισόγειο (επίπεδο 0) το άνοιγμα του φρεατίου θα είναι 2Χ1,2 μέτρα έτσι ώστε να είναι εύκολη η πρόσβαση και απομάκρυνση των σάκων. (βλ παρακάτω σχήμα)

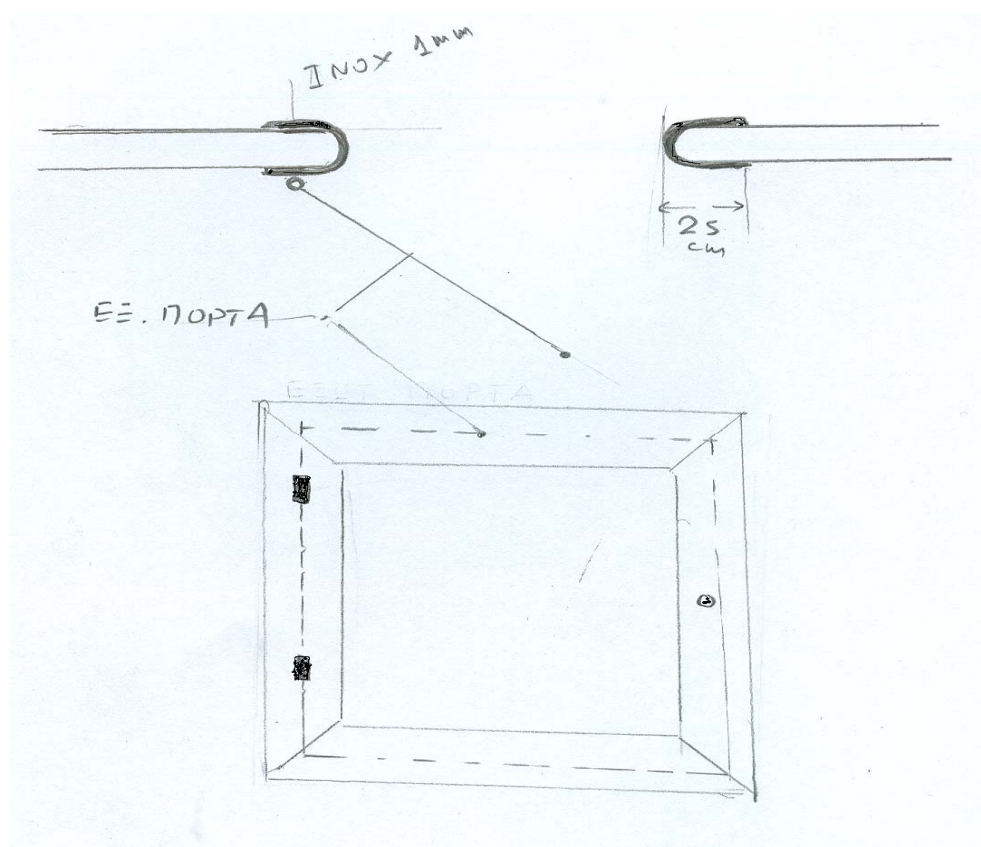
Όλα τα ανοίγματα θα έχουν και εξωτερική ανοιγομενη αριστερά πόρτα (στο φρεάτιο) και εσωτερική (στον κάδο) όπως φαίνεται παρακάτω . Ο κάδος δεν θα ξεκινάει από το εκάστοτε επίπεδο εάν δεν έχουν ασφαλίσει και οι δύο πόρτες.



Η κάτω πόρτα θα είναι ανοιγομενη δίφυλλη με περίπου 55 cm φάρδος ανά φύλλο σφραγίζει το κάτω μέρος του ανοίγματος και θα ανοίγει μόνο από το χειριστή του υπογείου από την εξωτερική πλευρά, και το πάνω μέρος του ανοίγματος θα ανοίγει (με ρολά) αυτόματα. (βλ σχήμα)



Τα ανοίγματα του φρεατίου από όπου θα εισέρχονται και εξέρχονται οι σάκοι θα είναι στρογγυλευμένα και επενδυμένα περιμετρικά με ανοξείδωτη λαμαρίνα (σαν κασελίκι της εξωτερικής πόρτας) έτσι ώστε να είναι αδύνατος ο τραυματισμός των νάιλον σάκων των απορριμμάτων



Ο χειρισμός της καμπίνας θα γίνεται μόνο εξωτερικά με μπουτόν κλήσης.

Η προτεραιότητα θα είναι ίδια με την καταγραφείσα προτεραιότητα των κλήσεων.

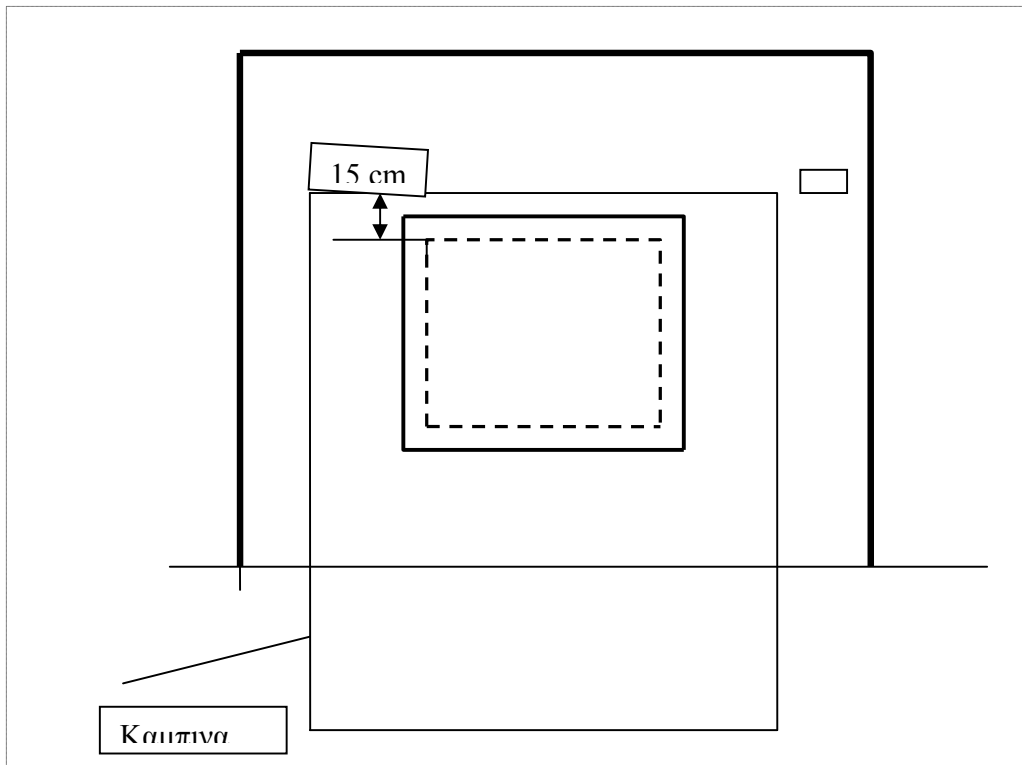
Στον ανεγκυστήρα σε κάθε σημείο του χειρισμού θα φαίνεται σε ποιο σημείο είναι σταματημένος ο κάδος.

Ο χειρισμός από το εσωτερικό του κάδου να είναι αδύνατος.

Το φρεάτιο από την πλευρά Γ του τριγωνικού χώρου θα κλειστεί με οπτοπλινθοδομή, πάνω στην οποία θα υπάρχουν τα προαναφερθέντα ανοίγματα, σοβαντισμένη και βαμμένη σύμφωνα με τα παρακείμενα δομικά στοιχεία

Τα ανοίγματα στο ενδιάμεσο (κορυφή) μεταξύ των πλευρών (Α, Β) πρέπει να κλειστούν με οπτοπλινθοδομή να σοβαντιστούν και να βαφτούν σύμφωνα με τις υπόλοιπες

επιφάνειες. Εναλλακτικά τα ανοίγματα μεταξύ των πλευρών Α,Β μπορεί να κλειστούν με Γαλβανισμένη λαμαρίνα 2 χιλ και βαμμένη όπως οι γειτνιάζουσες επιφάνειες. Σε κάθε στάση ορόφων η καμπίνα θα σταματάει σε τέτοιο επίπεδο έτσι ώστε η οροφή της καμπίνας να είναι περίπου 15cm υψηλότερα από το άνω σημείο του ανοίγματος του φρεατίου (πόρτας)



Θέση καμπίνας σε στάση ορόφων (οψη Γ)

Ο ανυψωτικός μηχανισμός θα είναι με αντίβαρο χωρίς μηχανοστάσιο με συρματόσχοινα γαλβανίζε.

Στην απόληξη της ανυψωτικής διάταξης θα πρέπει να κατασκευασθεί κλειστή στεγανή υπερκατασκευή και να στηριχθεί πάνω στην απόληξη των δυο τοιχίων και η οποία θα προστατεύει όλη την εγκατάσταση της ανυψωτικής διάταξης . Η κατασκευή πρέπει να εξασφαλίζει εκτός από την αντοχή και την άριστη σύνδεση με το υφιστάμενο κτίσμα και αποδεκτό αισθητικό αποτέλεσμα

Η μηχανή ανύψωσης (μηχανή, τροχαλία κλπ.) θα τοποθετηθεί πάνω από την οροφή της τελευταίας στάσης του κάδου (εντός της υπερκατασκευής) σε επίπεδο που θα κατασκευάσει ο προμηθευτής και που θα στηρίζεται σε ισχυρή κατασκευή πάνω στην απόληξη των τοιχίων με δυνατότητα εύκολης πρόσβασης για ελέγχους και συντηρήσεις. Ιδιαίτερη προσοχή θα δοθεί στην υφισταμένη γεωμετρία του κτηρίου καθώς και στις δυο υδρορροές που διέρχονται μέσα από το τριγωνικό άνοιγμα της που ορίζουν τα τοιχία του κτηρίου. Στο τελευταίο επίπεδο η υπερκατασκευή προτείνεται να τελειώνει λίγο παρακάτω από την προεξοχή της τελευταίας πλάκας του κτηρίου.

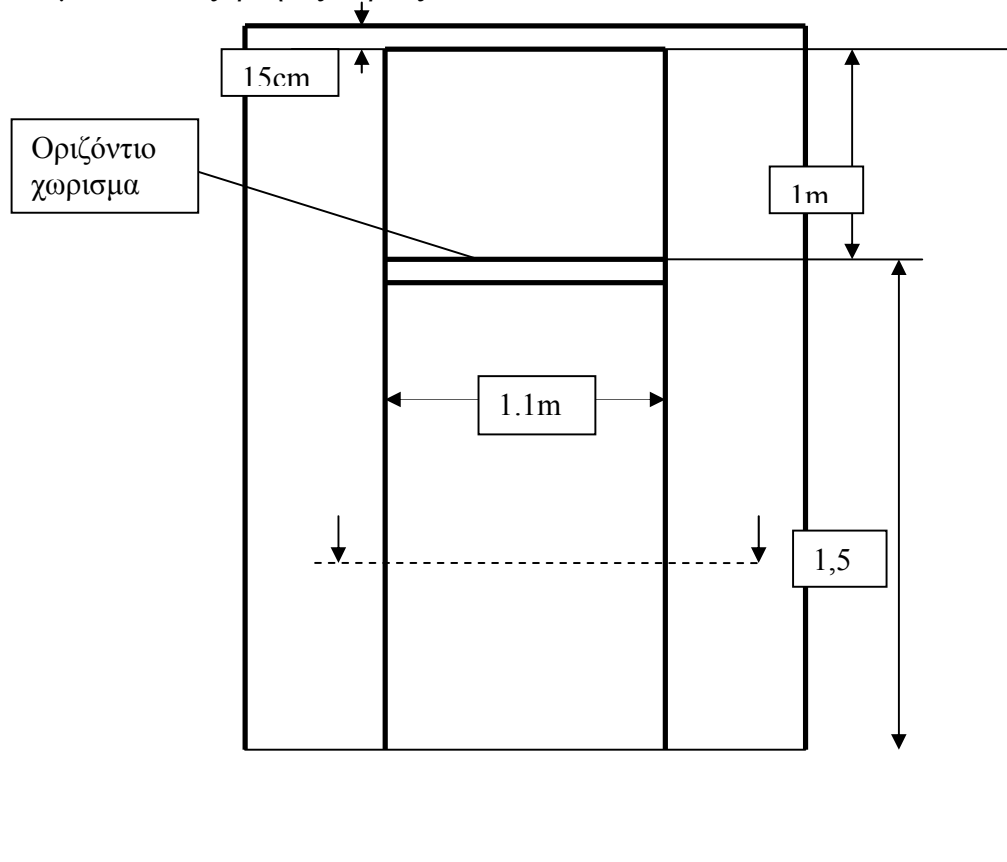
Ιδιαίτερη προσοχή θα δοθεί στην στεγανωση και την απορροή του δώματος της υπερκατασκευής (η οποία δεν πρέπει να είναι ελεύθερη αλλά με υδρορροές). Η κατασκευή της απόληξης, (με εξαίρεση τα φέροντα στοιχεία) μπορεί να είναι από ελαφριά υλικά (εκτός από τσιμεντοσανίδα), με κατασκευαστικές λεπτομέρειες συναρμογής προσεγγμένες και προσαρμοσμένες στις ιδιαιτερότητες του κτηρίου. Σε κάθε περίπτωση πρέπει ο προμηθευτής να υποβάλει πριν την έναρξη της εγκατάστασης πλήρη σχέδια κάτοψης, όψης, και κατακόρυφης τομής σε κλ 1/20 με τρόπο που να γίνεται αντιληπτή η σχέση της νέας κατασκευής με το υφιστάμενο κτήριο καθώς και τα μεγέθη των χρησιμοποιούμενων υλικών και δομικών στοιχείων.

Τα παραπάνω σχέδια πρέπει να εγκριθούν από το νοσοκομείο

Ο ηλεκτρικός πίνακας της ανυψωτικής διάταξης θα τοποθετηθεί στο τοίχιο του φρεατίου του τελευταίου ορόφου, θα είναι εξωτερικού τύπου και θα κλειδώνει.

Ο κάδος θα είναι κατασκευασμένος από ανοξείδωτη λαμαρίνα 316 μονοκόμματα με όσο το δυνατόν λιγότερες κολλήσεις (οι οποίες θα είναι λειασμένες) και χωρίς ακμές και αιχμηρά σημεία, τα οποία θα τραυματίζουν τους πλαστικούς σάκους. Για λόγους καθαριότητας ο κάδος εσωτερικά θα είναι κατασκευασμένος έτσι ώστε όλες οι γωνίες θα είναι κουρμπαριστές

Ο κάδος θα έχει ένα άνοιγμα από μπροστά περίπου 1,1 μέτρο φάρδος καθ' όλο το ύψος (περίπου 2,5 μέτρα). Το άνοιγμα αυτό θα είναι χωρισμένο σε δυο επιμέρους ανοίγματα χωρισμένα (σημείωση: το χώρισμα αυτό να είναι ενσωματωμένο στο πάνω μέρος της κάτω πόρτας ώστε ανοίγοντας η πόρτα στο ισόγειο να μην εμποδίζει) με ανοξείδωτο δοκό (η άλλο ανοξείδωτο στοιχείο που να είναι περιμετρικά χωρίς αιχμές) τα οποία θα κλείνουν με δυο ανεξάρτητες πόρτες.



ΑΝΟΙΓΜΑΤΑ ΚΑΜΠΙΝΑΣ

Γενικά απαγορεύεται να υπάρχουν οποιεσδήποτε είδη αιχμών η άλλων εμποδίων σε σημεία που θα διέρχονται η θα τοποθετούνται οι σάκοι απορριμμάτων, και είναι πιθανός ο τραυματισμός τους από αυτά

Το δάπεδο του κάδου θα έχει μια ελαφριά κλίση στο κέντρο όπου θα υπάρχει μεγάλο σιφόνι απορροής ελαφρά χαμηλότερα από το δάπεδο του κάδου για την απορροή των νερών όταν γίνεται πλύση του κάδου. Η απορροή των υδάτων θα γίνεται από το σιφони του κάδου στο σιφони των όμβριων υδάτων που υπάρχει ακριβώς κάτω στο δάπεδο του φρεατίου. Το σιφόνι όμβριων θα συνεχίσει να υφίσταται και για τα όμβρια ύδατα. Για το λόγο αυτό θα πρέπει το φρεάτιο της ανυψωτικής διάταξης περιμετρικά να μην εμποδίζει την διέλευση των όμβριων υδάτων. Το δάπεδο του κάδου στην στάση 0 (ισογείου) θα είναι 10 cm πάνω από το έδαφος.

Η οροφή του κάδου θα είναι κατασκευασμένη από ανοξείδωτη διάτρητη λαμαρίνα για να γίνεται καλός αερισμός του κάδου

Δεν θα υπάρχει καμία ηλεκτρική εγκατάσταση στο εσωτερικό του κάδου.

Ο κάδος θα έχει όλα τα συστήματα ασφαλείας όπως και οι κανονισμοί ανελκυστήρων, δηλαδή αρπάγη ακαριαίας πέδησης στο σασί κλπ.

Θα έχει σύστημα υπερφόρτωσης ελέγχοντας το βάρος του ωφέλιμου φορτίου δεν θα επιτρέπει την λειτουργία της ανυψωτικής διάταξης εφόσον το φορτίο είναι μεγαλύτερο του επιτρεπτού δίδοντας κατάλληλη ένδειξη στον χειριστή.

Ο ηλεκτρικός πίνακας θα είναι αυτόματος, ηλεκτρονικός σε σιδερένιο στεγανό κιβώτιο IP65, κατάλληλος για υπαίθριο εξωτερικό χώρο, όπου θα περιέχονται όλα τα απαραίτητα ρελέ ισχύος υπερδιαστασιολογημένα κατά 20% τουλάχιστον, καθώς και όλα τα ηλεκτρονικά όργανα αυτοματισμού προστασίας και ασφάλειας της εγκατάστασης.

Επίσης θα διαθέτει φωτεινές ενδείξεις για την τρέχουσα κατάσταση λειτουργίας του εξοπλισμού (πορεία, θέση, ένδειξη ασφαλείας, κλπ.).

Να έχει δυνατότητα σύνδεσης με BMS.

Τα Μπουτόν κλήσης θα ασφαλιζονται με κλειδιά ώστε να μην είναι δυνατός ο χειρισμός της καμπίνας από πρόσωπα πέραν των χειριστών.

Σε περίπτωση που ο κάδος μένει ακινητοποιημένος χωρίς να είναι σε χρήση για μεγαλύτερο χρονικό διάστημα από πέντε λεπτά της ώρας τότε αυτόματα θα μετακινείται στην θέση στάθμευσης του που είναι το ισόγειο (επίπεδο 0)

Σε περίπτωση που η καμπίνα μετά την αφαίρεση του κλειδιού από το μπουτόν δεν έχει ασφαλιστεί καλά ώστε να μπορεί να ξεκινήσει θα πρέπει να ενεργοποιεί κατ' αρχήν μια ένδειξη που θα αναφέρει το πρόβλημα και εφόσον αυτό συνεχίζεται για μεγαλύτερο χρονικό διάστημα από 60 δευτερόλεπτα θα ενεργοποιεί οπτικό και ηχητικό συναγερμό προειδοποίησης σε όλους τους ορόφους και θα παραμένει ακινητοποιημένη μέχρι την αποκατάσταση του σφάλματος

Ο πίνακας θα είναι πιστοποιημένος κατά CE οδηγία 95/16EE

Πλάι σε κάθε εξωτερική πόρτα θα είναι τοποθετημένες πινακίδες με οδηγίες χρήσης με ευμεγέθεις χαρακτήρες καθώς επίσης απαγορευτικές οδηγίες με έντονες ενδείξεις και κατάλληλα σήματα

Ο προμηθευτής πριν την εγκατάσταση θα παραδώσει λεπτομερές σχέδιο της προτεινομένης κατασκευής προς έγκριση στο νοσοκομείο

Ο προμηθευτής υποχρεούται ανάλογα με το βάρος και το είδος των υλικών και το είδος της κατασκευής που θα χρησιμοποιήσει να παραδώσει στο νοσοκομείο βεβαίωση στατικής επάρκειας υπογεγραμμένη από πολιτικό μηχανικό, των υφιστάμενων τοιχίων που αποτελούν το φρεάτιο και που θα στηρίζει την ανυψωτική διάταξη πριν ξεκινήσει κάθε ενεργεία εγκατάστασης

Κατασκευαστικές λεπτομέρειες (καμπίνας , φρεατίου κλπ) κατά την διάρκεια κατασκευής θα συζητούνται με την τεχνική υπηρεσία και θα εγκρίνονται από το νοσοκομείο. Σε περίπτωση που απαιτείται είναι δυνατόν να γίνονται μικρής έκτασης τροποποιήσεις

Ο προμηθευτής θα εγκαταστήσει και θα θέσει σε λειτουργία την ανυψωτική διάταξη θα εκπαιδεύσει το προσωπικό του νοσοκομείου στην λειτουργία και συντήρηση της, και θα παραδώσει στο νοσοκομείο όλα τα σχέδια και τα τεχνικά εγχειρίδια της διάταξης στην ελληνική γλώσσα

Οι ενδιαφερόμενοι πρέπει να επισκεφθούν τους προτεινόμενους χώρους εγκατάστασης για να έχουν άμεση αντίληψη των τεχνικών λεπτομερειών και ιδιαιτεροτήτων και να καταθέσουν με την πρόσφορα τους υπεύθυνη δήλωση ότι: Για την προσφορά τους έχουν λάβει γνώση όλων των τεχνικών λεπτομερειών και ιδιαιτεροτήτων που απαιτούνται για την εγκατάσταση και λειτουργία της προσφερόμενης ανυψωτικής διάταξης

Ο Προμηθευτής θα δώσει εγγύηση καλής λειτουργίας για τρία χρόνια και θα συντηρεί τις ανυψωτικές διατάξεις όπως απαιτεί η νομοθεσία για (τρία) 3 χρόνια

ΠΑΡΑΡΤΗΜΑ Β

ΠΙΝΑΚΑΣ ΣΥΜΜΟΡΦΩΣΗΣ

1. Ο πίνακας συμμόρφωσης της Διακήρυξης πρέπει να υποβληθεί με την τεχνική προσφορά, συμπληρωμένος σύμφωνα με τις παρακάτω επεξηγήσεις και οδηγίες τις οποίες ο υποψήφιος είναι υποχρεωμένος να ακολουθήσει:
2. Ο Πίνακας Συμμόρφωσης δύναται να διαθέτει την εξής ενδεικτική μορφή

ΠΙΝΑΚΑΣ ΣΥΜΜΟΡΦΩΣΗΣ			
ΠΕΡΙΓΡΑΦΗ ΠΡΟΔΙΑΓΡΑΦΗΣ	ΑΠΑΝΤΗΣΗ	ΠΡΟΣΦΟΡΑ ΥΠΟΨΗΦΙΟΥ ΠΡΟΜΗΘΕΥΤΗ	ΠΑΡΑΠΟΜΠΗ
Αντιγραφή Ζητούμενης Τεχνικής Προδιαγραφής της Υπηρεσίας από τη Διακήρυξη	<p>Αν η προσφερόμενη τεχνική προδιαγραφή πληροί ακριβώς την αιτούμενη από τη διακήρυξη τεχνική προδιαγραφή σημειώνεται η ένδειξη “ΚΑΛΥΠΤΕΙ”</p> <p>Αν η προσφερόμενη τεχνική προδιαγραφή είναι ανώτερη από την αιτούμενη τεχνική προδιαγραφή σημειώνεται η ένδειξη “ΥΠΕΡ-ΚΑΛΥΠΤΕΙ”</p> <p>Αν η προσφερόμενη τεχνική προδιαγραφή δεν πληροί ακριβώς την αιτούμενη από τη διακήρυξη τεχνική προδιαγραφή σημειώνεται η ένδειξη “ΔΕΝ ΚΑΛΥΠΤΕΙ”.</p>	Αναλυτική Περιγραφή Τεχνικής Προσφοράς από τον Υποψήφιο Προμηθευτή	Σαφής παραπομπή στην τεχνική προσφορά, σε αντίστοιχο τεχνικό φυλλάδιο του κατασκευαστή
Για παράδειγμα:			
Να έχει μέγιστη Τάση 150kV με αυτόματη σταθεροποίηση	ΚΑΛΥΠΤΕΙ	Το προσφερόμενο σύστημα X του κατασκευαστικού οίκου Y διαθέτει τάση 150 kV με αυτόματη σταθεροποίηση	Τεχνικό Φυλλάδιο 3, Σελ. 4 Παράγραφος 4

4. Στη στήλη «ΠΕΡΙΓΡΑΦΗ ΠΡΟΔΙΑΓΡΑΦΗΣ» αντιγράφονται οι ζητούμενες Τεχνικές Προδιαγραφές της Υπηρεσίας όπως αυτές διατυπώνονται αναλυτικά στη παρούσα Διακήρυξη.
3. Στη στήλη «ΑΠΑΝΤΗΣΗ» σημειώνεται η απάντηση του υποψηφίου Προμηθευτή που έχει τη μορφή ΚΑΛΥΠΤΕΙ/ΥΠΕΡ-ΚΑΛΥΠΤΕΙ /ΔΕΝ ΚΑΛΥΠΤΕΙ. Αν η προσφερόμενη τεχνική προδιαγραφή πληροί ακριβώς την αιτούμενη από τη διακήρυξη τεχνική προδιαγραφή σημειώνεται η ένδειξη “ΚΑΛΥΠΤΕΙ”, αν η προσφερόμενη τεχνική προδιαγραφή είναι ανώτερη από την αιτούμενη τεχνική προδιαγραφή σημειώνεται η ένδειξη “ΥΠΕΡ-ΚΑΛΥΠΤΕΙ” ενώ αν η προσφερόμενη τεχνική προδιαγραφή δεν πληροί ακριβώς την αιτούμενη από τη διακήρυξη τεχνική προδιαγραφή

σημειώνεται η ένδειξη “ΔΕΝ ΚΑΛΥΠΤΕΙ”.

4. Στη στήλη «ΠΡΟΣΦΟΡΑ ΥΠΟΨΗΦΙΟΥ ΠΡΟΜΗΘΕΥΤΗ» περιγράφεται αναλυτικά η Τεχνική Προσφορά από τον υποψήφιο Προμηθευτή.
5. Στη στήλη «ΠΑΡΑΠΟΜΠΗ» θα καταγραφεί η σαφής παραπομπή στην τεχνική προσφορά, σε αντίστοιχο τεχνικό φυλλάδιο του κατασκευαστή ή στην αναλυτική τεχνική περιγραφή του εξοπλισμού ή του τρόπου διασύνδεσης και λειτουργίας, ή αναφορές μεθοδολογίας εγκατάστασης, υποστήριξης και εκπαίδευσης κλπ. που θα παρατεθούν στο παράρτημα. Είναι ιδιαίτερα επιθυμητή η πληρέστερη συμπλήρωση και οι παραπομπές να είναι κατά το δυνατόν συγκεκριμένες (πχ. Τεχνική Προσφορά / Τεχνικό Φυλλάδιο 3, Σελ. 4 Παράγραφος 4 κλπ).
6. Αντίστοιχα στο τεχνικό φυλλάδιο ή αναφορά θα υπογραμμιστεί το σημείο που τεκμηριώνει τη συμφωνία και θα σημειωθεί η αντίστοιχη παράγραφος του πίνακα συμμόρφωσης στην οποία καταγράφεται η ζητούμενη προδιαγραφή (πχ. Προδ. 1.1.4.2).
7. Η επιτροπή αξιολόγησης θα αξιολογήσει κατά την κρίση της τα παρεχόμενα από τους υποψήφιους προμηθευτές στοιχεία κατά τη διαδικασία τεχνικής αξιολόγησης των προσφερόμενων υπηρεσιών/εξοπλισμού/ειδών.
8. Η μη συμμόρφωση με τα παραπάνω (πχ μη αναφορά, ασαφής ή εσφαλμένη αναφορά) μπορεί να επιφέρει την ποινή του αποκλεισμού.

ΠΑΡΑΡΤΗΜΑ Γ΄

ΠΙΝΑΚΑΣ ΚΡΙΤΗΡΙΩΝ & ΒΑΘΜΟΛΟΓΗΣΗΣ

ΟΜΑΔΑ Α	ΣΥΝΤΕΛ. ΒΑΡΥΤ. Δ/ΞΗΣ	ΠΡΟΣΦΟΡΕΣ							
		No 1	No 2	No 3	No 4	No 5	No 6	No 7	No 8
1. Συμφωνία προσφοράς με τις Τεχνικές προδιαγραφές της διακήρυξης	30%								
2. Ποιότητα και αποδοτικότητα των κλιματιστικών σύμφωνα με της τεχνικές προδιαγραφές της διακήρυξης	40%								
3. Λειτουργικά χαρακτηριστικά Των κλιματιστικών	10%								
<i>ΣΥΝΟΛΟ Α΄ΟΜΑΔΑΣ</i>	80%								
<i>ΟΜΑΔΑ Β΄</i>									
1. Εγγύηση καλής λειτουργίας	5%								
2. Στοιχεία Τεχνικής υποστήριξης (ύπαρξη ανταλλακτικών)	10%								
3. Χρόνος παράδοσης	2%								
4. Επίδειξη λειτουργίας Εκπαίδευση προσωπικού	3%								
ΣΥΝΟΛΟ Β΄ΟΜΑΔΑΣ	20%								
ΣΥΝΟΛΙΚΗ ΒΑΘΜΟΛΟΓΙΑ	100								

ΣΗΜΕΙΩΣΗ:

Η βαθμολογία των επί μέρους στοιχείων των προσφορών είναι 100 βαθμοί για τις περιπτώσεις που καλύπτονται ακριβώς όλοι οι απαραίτατοι όροι.

Η βαθμολογία αυτή αυξάνεται ως 110 βαθμούς όταν υπερκαλύπτονται οι τεχνικές προδιαγραφές.

ΠΑΡΑΤΗΜΑ Δ



ΕΛΛΗΝΙΚΗ ΔΗΜΟΚΡΑΤΙΑ

ΥΠΟΥΡΓΕΙΟ ΥΓΕΙΑΣ ΚΑΙ
ΚΟΙΝΩΝΙΚΗΣ ΑΛΛΗΛΕΓΓΥΗΣ
(7^Η ΥΠΕ. ΚΡΗΤΗΣ)



ΠΑΝΕΠΙΣΤΗΜΙΑΚΟ
ΓΕΝΙΚΟ ΝΟΣΟΚΟΜΕΙΟ
ΗΡΑΚΛΕΙΟΥ

ΓΡΑΦΕΙΟ ΠΡΟΜΗΘΕΙΩΝ

Τηλέφωνο : 2810 - 392213

☎ Telefax : 2810 - 542 080

✉ e-mail: prom@pagni.gr

site ΠαΓΝΗ www.Pagni.gr

ΣΧΕΔΙΟ ΣΥΜΒΑΣΗΣ

ΑΡΙΘΜΟΣ ΠΡΩΤΟΚΟΛΛΟΥ	
ΠΟΣΟ ΣΥΝΟΛΙΚΗ ΤΙΜΗ (Χωρίς Φ.Π.Α.)	
ΠΡΟΜΗΘΕΥΤΗΣ	
ΕΙΔΟΣ	<u>ΔΙΑΓΩΝΙΣΜΟΣ :</u>
ΕΝΔΙΑΦΕΡΟΜΕΝΗ ΥΠΗΡΕΣΙΑ	<u>ΠΑ.Γ.Ν.Η</u>

Στο Ηράκλειο σήμερα την, οι υπογράφωντες:

- α) _____, Διοικητής του Πα.Γ.Ν.Η. «Πανεπιστημιακό Γενικό Νοσοκομείο Ηρακλείου» Αποκεντρωμένης Μονάδας της Υγειονομικής Περιφέρειας Κρήτης που εδρεύει στο Ηράκλειο και β) του κάτοικος κάτοχος του Αρ. Δελτ. Ταυτ.

.....που υπογράφει ως της εταιρείας.....

σύμφωνα με συμφώνησαν και συναποδέχθηκαν τα εξής:

Την διενεργήθηκε Ανοικτός Δημόσιος διαγωνισμός με βάση την διακήρυξη του Πα.Γ.Ν.Η., για την ανάδειξη προμηθευτή, και η ισχύς μέχρι την παράδοση του μηχανήματος.

Με την αριθμ. απόφαση του Δ.Σ. του Νοσοκομείου, εγκρίθηκε η κατακύρωση του διαγωνισμού.

Ο πρώτος από τους συμβαλλόμενους με την προαναφερόμενη ιδιότητα του, αναθέτει την προμήθεια για ένα έτος στο δεύτερο, ονομαζόμενο στο εξής «ΠΡΟΜΗΘΕΥΤΗΣ», ο οποίος και αναλαμβάνει την προμήθεια με τους κατωτέρω όρους και συμφωνίες, τις οποίες αποδέχεται ανεπιφύλακτα.

Η σύμβαση αυτή διέπεται από τις διατάξεις των Νόμων:

1. Ν. 3310/05 όπως τροποποιήθηκε με τον Ν. 3414/05.
2. Ν. 2286/65 (ΦΕΚ 19/Α/95) «Προμήθειας του Δημοσίου Τομέα και ρυθμίσεις συναφών θεμάτων».
3. Το Π.Δ. 118/07 «Κανονισμός Προμηθειών Δημοσίου» (ΚΠΔ).
4. Ν. 2955/01 Προμήθειες Νοσοκομείων και λοιπών Μονάδων Υγείας των ΠΕΣΥ και άλλες διατάξεις, Ν2889/01.
5. Ν. 3329/05 κ.λ.π. ισχυουσών διατάξεων περί προμηθειών Δημοσίου.
6. Τις διατάξεις του Ν.Δ. 2592/53 «Περί οργάνωσης της ιατρικής αντίληψης όπως τροποποιήθηκε με τα Ν.Δ. 3097/54 και 3301/55.
7. Το Π.Δ. 138/98 «Ανάληψη υποχρεώσεων από τους Διατάκτες»
8. Το Π.Δ. 151/98 «Διαδικασία ελέγχου εκκαθάρισης & εντολής πληρωμής των δαπανών του Δημοσίου» (ΦΕΚ 116 Α/3-6-98).
9. Του Ν. 2362/95 «Περί κωδικός Δημοσίου Λογιστικού»
10. Το Ν. 3867/2010 «Εποπτεία ιδιωτικής ασφάλισης, σύσταση εγγυητικού κεφαλαίου ιδιωτικής ασφάλισης ζωής, οργανισμοί αξιολόγησης πιστοληπτικής ικανότητας και άλλες διατάξεις αρμοδιότητας του Υπουργείου Οικονομικών» (ΦΕΚ Α128/3-8-2010).
11. Ν.3918/11 Διαρθρωτικές αλλαγές στο Σύστημα υγείας και άλλες διατάξεις.
12. Την Απόφαση **341/16/18-5-2011** του Δ.Σ. Έγκρισης πίστωσης και διενέργειας.

Άρθρο 1

ΚΑΤΑΣΤΑΣΗ ΕΙΔΩΝ – ΧΑΡΑΚΤΗΡΙΣΤΙΚΑ – ΤΙΜΕΣ

Ακολουθεί ο πίνακας των ειδών, για τα οποία η εταιρεία αναδείχθηκε προμηθευτής, με τα ιδιαίτερα χαρακτηριστικά, τους τύπους και τα λοιπά στοιχεία του είδους καθώς και την τιμή μονάδας, σύμφωνα με την διακήρυξη και την προσφορά του προμηθευτή, που αποτελούν αναπόσπαστο μέρος της παρούσας.

Κατάσταση κατακυρωθέντων ειδών ακολουθεί στο τέλος της σύμβασης.

Άρθρο 2

ΧΡΟΝΟΣ ΙΣΧΥΟΣ ΣΥΜΒΑΣΗΣ

Μέχρι την ποσοτική και ποιοτική παράδοση, βάση του πρωτοκόλλου παραλαβής των «ΤΡΙΩΝ ΑΝΕΛΚΥΣΤΗΡΩΝ ΣΚΟΥΠΙΔΙΩΝ».

Άρθρο 3

ΤΕΧΝΙΚΕΣ ΠΡΟΔΙΑΓΡΑΦΕΣ

Η έγγραφη τεχνική και οικονομική προσφορά του προμηθευτή είναι αναπόσπαστο μέρος της παρούσας σύμβασης και ισχύει σαν όρος αυτής. Ο προμηθευτής εγγυάται την καλή απόδοση του υλικού, η οποία θα αποδεικνύεται κατά τη χρήση του. Σε περίπτωση που κατά τη χρησιμοποίηση των υλικών παρατηρηθεί οποιαδήποτε παρέκκλιση από τις λειτουργικές προδιαγραφές του, το Νοσοκομείο επιφυλάσσεται για κάθε περαιτέρω νόμιμη ενέργεια.

Επίσης τα είδη που θα παραδίδονται κάθε φορά, σύμφωνα με τις παραγγελίες του Νοσοκομείου, θα πρέπει να ανταποκρίνονται πλήρως στις τεχνικές προδιαγραφές του διαγωνισμού καθώς και στους όρους προσφοράς του. Σε διαφορετική περίπτωση θα εφαρμόζονται τα αναφερόμενα στο Π.Δ. 118/07, άρθρο 27.

Άρθρο 4

ΤΟΠΟΣ ΚΑΙ ΧΡΟΝΟΣ ΠΑΡΑΔΟΣΗΣ – ΠΑΡΑΛΑΒΗ

Η εγκατάσταση των «ΤΡΙΩΝ ΑΝΕΛΚΥΣΤΗΡΩΝ ΣΚΟΥΠΙΔΙΩΝ» και η εκπαίδευση του προσωπικού θα γίνει από τον προμηθευτή εντός ενός (2) μηνών από την υπογραφή της σύμβασης σύμφωνα με τις τεχνικές προδιαγραφές της διακήρυξης και της προσφοράς του, τα οποία αποτελούν αναπόσπαστο μέρος της σύμβασης.

Σε περίπτωση εκπρόθεσμης παράδοσης, θα εφαρμόζονται οι σχετικές διατάξεις του Ν. 2286/95 και του Π.Δ.118/07.

Άρθρο 5

ΧΡΟΝΟΣ – ΤΡΟΠΟΣ ΠΛΗΡΩΜΗΣ- ΚΡΑΤΗΣΕΙΣ

Όλες οι πληρωμές θα γίνονται σε ευρώ με την προσκόμιση των νομίμων δικαιολογητικών που προβλέπονται από τις ισχύουσες διατάξεις κατά το χρόνο πληρωμής και σε χρόνο προσδιοριζόμενο από την αναγκαία διοικητική διαδικασία για έκδοση των σχετικών χρηματικών ενταλμάτων.

Για όλες τις πληρωμές θα εκδίδονται τα απαραίτητα νόμιμα παραστατικά / δικαιολογητικά. Από κάθε τιμολόγιο του αναδόχου θα γίνονται όλες οι νόμιμες κρατήσεις, σύμφωνα με τους ισχύοντες κάθε φορά Νόμους και σχετικές Εγκυκλίους των αρμόδιων Υπουργείων.

Η αμοιβή του προμηθευτή θα επιβαρύνεται από την παρακράτηση φόρου εισοδήματος όπως κάθε φορά αυτή προβλέπεται από τις ισχύουσες διατάξεις.

Άρθρο 6

ΕΙΔΙΚΗ ΑΠΑΓΟΡΕΥΣΗ

Εκτός των νομίμων και συμβατικών απαγορεύσεων, απαγορεύεται στον Προμηθευτή να εκχωρήσει την χορηγία σε οποιονδήποτε τρίτο, να ενεχυριάσει ή να μεταβιβάσει οποιαδήποτε απαίτηση απορρέει από την παρούσα σύμβαση.

Από την απαγόρευση αυτή εξαιρούνται οι τράπεζες που λειτουργούν νόμιμα στην Ελλάδα και οι Α.Ε. διαχείρισης απαιτήσεων που διέπονται από τις διατάξεις του Ν. 1905/90.

Στις περιπτώσεις που ο προμηθευτής έχει συνάψει εκχώρησης των τιμολογίων του και εκδοθεί ένταλμα και επιταγή στο όνομα του προμηθευτή, υποχρεούται ο ίδιος να αποδώσει τα ποσά των τιμολογίων που έχει εισπράξει και είναι εκχωρημένα, στις τράπεζες και στις Α.Ε. διαχείρισης απαιτήσεων που διέπονται από τις διατάξεις του παραπάνω νόμου, με τους οποίους έχει συναφθεί η μεταξύ τους σύμβαση εκχώρησης.

Άρθρο 7

ΑΛΛΑΓΗ ΔΙΕΥΘΥΝΣΕΩΝ

Ο προμηθευτής είναι υποχρεωμένος να γνωστοποιεί στο Νοσοκομείο κάθε αλλαγή της κατοικίας του και της έδρας της επιχείρησης που εκπροσωπεί.

Άρθρο 8

ΕΓΓΥΗΣΗ ΚΑΛΗΣ ΛΕΙΤΟΥΡΓΙΑΣ - ΤΕΧΝΙΚΗ ΥΠΟΣΤΗΡΙΞΗ

Ο προμηθευτής παρέχει εγγύηση καλής λειτουργίας , ως προβλέπεται στην προσφορά του για χρονικό διάστημα Ο Προμηθευτής με δική του μέριμνα και δαπάνη να προβεί στη ρύθμιση, επισκευή ή αντικατάσταση εξαρτήματος ή συσκευής λόγω κρυφού ελαττώματος ή κακής κατασκευής και παράδοση σε πλήρη και κανονική λειτουργία.

Το θα έχει εγγύηση καλής λειτουργίας τρία (3) χρόνια τουλάχιστον και θα συντηρεί τις ανυψωτικές διατάξεις όπως ορίζει η νομοθεσία για 3 χρόνια τουλάχιστον. Τυχόν περιπτώσεις που δεν καλύπτονται από την εγγύηση (π.χ. αναλώσιμα), θα πρέπει οπωσδήποτε να αναφερθούν. Ημερομηνία έναρξης της εγγύησης θεωρείται η ημερομηνία υπογραφής του Πρωτοκόλλου Οριστικής Παραλαβής, με το οποίο βεβαιώνεται η οριστική ποσοτική και ποιοτική παραλαβή, σύμφωνα με τους όρους της Σύμβασης.

Μετά τη λήξη του χρόνου εγγύησης καλής λειτουργίας, ο προμηθευτής πρέπει να έχει τη δυνατότητα τεχνικής υποστήριξης και επάρκειας ανταλλακτικών για δέκα πέντε (15) έτη τουλάχιστον από την παράδοση του μηχανήματος.

Άρθρο 9

ΕΚΠΑΙΔΕΥΣΗ ΠΡΟΣΩΠΙΚΟΥ

Εκπαίδευση προσωπικού:

θα εκπαιδεύσει το προσωπικό του νοσοκομείου στην λειτουργία και συντήρηση της, και θα παραδώσει στο νοσοκομείο όλα τα σχέδια και τα τεχνικά εγχειρίδια της διάταξης στην ελληνική γλώσσα

1. Κατά την παράδοση των μηχανημάτων η Εταιρεία θα παρέχει δωρεάν εκπαίδευση χειριστών στη θεωρία , το χειρισμό, τη λειτουργία, αλλά και των τεχνικών στην επισκευή και στη συντήρηση και τα μέτρα ασφαλείας των χρηστών και των μηχανημάτων.
3. Ο προμηθευτής οφείλει να παραδώσει, με την παράδοση του είδους, τα σχέδια, τα πρωτότυπα εγχειρίδια χειρισμού και service, τις οδηγίες επισκευής και συντήρησης.

Άρθρο 10

ΑΝΤΙΚΑΤΑΣΤΑΣΗ ΕΙΔΩΝ

Κατά τη διάρκεια του χρόνου εγγύησης θα γίνονται, με ευθύνη και μέριμνα του Προμηθευτή, δωρεάν, όλοι οι προληπτικοί έλεγχοι και οι συντηρήσεις, όταν και όπως προβλέπονται από τον κατασκευαστή, καθώς και η αποκατάσταση όλων των έκτακτων βλαβών, με επισκευή ή αντικατάσταση των τμημάτων που έχουν υποστεί βλάβη, από εξειδικευμένο τεχνικό, ο οποίος υποχρεούται να επεμβαίνει επιτόπου, εντός 24 ωρών το αργότερο από την έγγραφη ή τηλεφωνική ειδοποίησή του.

Άρθρο 11

ΚΥΡΩΣΕΙΣ ΤΟΥ ΠΡΟΜΗΘΕΥΤΗ

Εκτός από τις κυρώσεις που προβλέπονται στο Κ.Π.Δ. (Π.Δ 118/2007) ο προμηθευτής θα βαρύνεται και για κάθε ζημιά που τυχόν θα προκύψει στο Νοσοκομείο από τη μη εκτέλεση ή κακή εκτέλεση της σχετικής σύμβασης.

Άρθρο 12

ΚΗΡΥΞΗ ΠΡΟΜΗΘΕΥΤΗ ΕΚΠΤΩΤΟΥ

1. Ο προμηθευτής που δεν προσέρχεται μέσα στην προθεσμία που του ορίστηκε για να υπογράψει την σχετική σύμβαση, κηρύσσεται υποχρεωτικά έκπτωτος από την κατακύρωση ή ανάθεση που έγινε στο όνομά του και από κάθε δικαίωμα που απορρέει από αυτήν, με απόφαση του αρμόδιου Υπουργού ή του αρμοδίου για την διοίκηση του φορέα οργάνου, ύστερα από γνωμοδότηση του αρμοδίου οργάνου.
2. Με την ίδια διαδικασία, ο προμηθευτής κηρύσσεται υποχρεωτικά έκπτωτος από τη σύμβαση και από κάθε δικαίωμά του που απορρέει απ' αυτή, εφόσον δεν φόρτωσε, παρέδωσε ή αντικατέστησε τα συμβατικά υλικά ή δεν επισκεύασε ή συντήρησε αυτά μέσα στον συμβατικό χρόνο παράτασης που του δόθηκε, σύμφωνα με όσα προβλέπονται στο άρθρο 26 του παρόντος.
3. Ο προμηθευτής δεν κηρύσσεται έκπτωτος από την κατακύρωση ή ανάθεση ή την σύμβαση όταν :
 - α. Η σύμβαση δεν υπογράφηκε ή το υλικό δεν φορτώθηκε ή παραδόθηκε ή αντικαταστάθηκε με ευθύνη του Δημοσίου.
 - β. Συντρέχουν λόγοι ανωτέρας βίας.

4. Με την απόφαση κήρυξης προμηθευτή εκπτώτου από τη σύμβαση μπορεί να του παρασχεθεί η δυνατότητα παράδοσης του υλικού μέχρι την προηγούμενη της ημερομηνίας διενέργειας του διαγωνισμού που γίνεται σε βάρος του, πέραν της οποίας ουδεμία παράδοση ή αντικατάσταση απορριφθέντος υλικού γίνεται δεκτή.

5. Στον προμηθευτή που κηρύσσεται έκπτωτος από την κατακύρωση, ανάθεση ή σύμβαση, επιβάλλονται, με την απόφαση του αρμοδίου Υπουργού ή του αρμοδίου για την διοίκηση του φορέα οργάνου, ύστερα από γνωμοδότηση του αρμοδίου οργάνου, το οποίο υποχρεωτικά καλεί τον ενδιαφερόμενο προς παροχή εξηγήσεων αθροιστικά ή διαζευκτικά, οι παρακάτω κυρώσεις :

α. Προμήθεια του υλικού σε βάρος του εκπτώτου προμηθευτή είτε από τους υπόλοιπους προμηθευτές που είχαν λάβει μέρος στον διαγωνισμό ή είχαν κληθεί για διαπραγμάτευση, είτε με διενέργεια διαγωνισμού, είτε με διαπραγμάτευση. Κάθε άμεση ή έμμεση προκαλούμενη ζημία του δημοσίου ή τυχόν διαφέρον που θα προκύψει, καταλογίζεται σε βάρος του εκπτώτου προμηθευτή. Ο καταλογισμός αυτός γίνεται ακόμη και στην περίπτωση που δεν πραγματοποιείται νέα προμήθεια υλικού, κατά τα παραπάνω οριζόμενα. Στην περίπτωση αυτή, ο υπολογισμός του καταλογιζόμενου ποσού γίνεται με βάση κάθε στοιχείο, κατά την κρίση του αρμοδίου οργάνου και με βάση τις αρχές της καλής πίστης και των συναλλακτικών ηθών.

β. Προσωρινός ή οριστικός αποκλεισμός του προμηθευτή από το σύνολο των προμηθειών των φορέων που εμπίπτουν στο πεδίο εφαρμογής του Ν. 2286/1995.

Ο αποκλεισμός, σε οποιαδήποτε περίπτωση, επιβάλλεται μόνο με απόφαση του Υπουργού Ανάπτυξης, ύστερα από γνωμοδότηση της Επιτροπής Πολιτικής Προγραμματισμού Προμηθειών, η οποία υποχρεωτικά καλεί τον ενδιαφερόμενο για παροχή εξηγήσεων και μετά από αιτιολογημένη εισήγηση του φορέα που διενεργεί το διαγωνισμό.

γ. Καταλογισμός στον προμηθευτή ποσού ίσου με το 10% της αξίας των υλικών, για τα οποία κηρύχθηκε έκπτωτος, όταν του δόθηκε το δικαίωμα να παραδώσει τα υλικά μέχρι την προηγούμενη της ημερομηνίας διενέργειας του διαγωνισμού, ανεξάρτητα εάν τελικά έκανε ή όχι χρήση του δικαιώματος αυτού.

δ. Είσπραξη εντόκως της τυχόν προκαταβολής που χορηγήθηκε στον έκπτωτο από τη σύμβαση προμηθευτή, είτε από ποσόν που τυχόν δικαιούται να λάβει, είτε με κατάθεση του ποσού από τον ίδιο, είτε με κατάπτωση της εγγύησης προκαταβολής. Ο υπολογισμός των τόκων γίνεται από την ημερομηνία λήψης της προκαταβολής από τον προμηθευτή μέχρι την ημερομηνία έκδοσης της απόφασης κήρυξής του ως εκπτώτου, με το ισχύον κάθε φορά

ανώτατο όριο επιτοκίου για τόκο από δικαιοπραξία, από την ημερομηνία δε αυτή και μέχρι της επιστροφής της, με το ισχύον κάθε φορά επιτόκιο για τόκο υπερημερίας.

6. Σε περίπτωση που η προμήθεια υλικού σε βάρος εκπτώτου προμηθευτή γίνεται με τροποποίηση όρων ή τεχνικών προδιαγραφών της κατακύρωσης, της ανάθεσης ή της σύμβασης, από τις οποίες κηρύχθηκε έκπτωτος, κατά περίπτωση, κατά τον υπολογισμό του διαφέροντος σε βάρος του, λαμβάνεται υπόψη η διαφορά που τυχόν προκύπτει από την τροποποίηση των σχετικών όρων ή τεχνικών προδιαγραφών, η οποία συμψηφίζεται με το προς καταλογισμό ποσό.

Άρθρο 13

ΔΙΑΦΟΡΕΣ – ΑΡΜΟΔΙΑ ΔΙΚΑΣΤΗΡΙΑ

Κατά τα λοιπά εφαρμόζεται ο κανονισμός προμηθειών δημοσίου και κάθε άλλη σχετική γενική ή ειδική διάταξη, που διαφυλάσσει τα συμφέροντα του Νοσοκομείου. Κάθε διαφορά που θα προκύψει μεταξύ των συμβαλλόμενων θα επιλύεται από τα αρμόδια δικαστήρια του Ηρακλείου. Οποιαδήποτε άλλη τροποποίηση της παρούσας σύμβασης, πρόσθετη συμφωνία, παροχή διευκολύνσεως, παράταση χρόνου εκτελέσεως κ.λ.π. γίνεται και θα αποδεικνύεται μόνο έγγραφα αποκλεισμένου κάθε άλλου μέσου απόδειξης. Ο προμηθευτής αναλαμβάνει, με την παρούσα σύμβαση, κάθε ευθύνη και υποχρέωση που απορρέει από αυτή (σύμβαση) προς τους Οίκους του εξωτερικού που εκπροσωπεί. Η παρούσα σύμβαση συντάχθηκε σε πέντε (5) όμοια αντίγραφα, αφού διαβάστηκε, υπογράφηκε από τους δύο συμβαλλόμενους.

ΟΙ ΣΥΜΒΑΛΛΟΜΕΝΟΙ

Ο ΠΡΟΜΗΘΕΥΤΗΣ

Ο ΔΙΟΙΚΗΤΗΣ