



ΕΛΛΗΝΙΚΗ ΔΗΜΟΚΡΑΤΙΑ

ΥΠΟΥΡΓΕΙΟ ΥΓΕΙΑΣ ΚΑΙ
ΚΟΙΝΩΝΙΚΗΣ ΑΛΛΗΛΕΓΓΥΗΣ
(7^η ΥΠΕ. ΚΡΗΤΗΣ)



ΠΑΝΕΠΙΣΤΗΜΙΑΚΟ
ΓΕΝΙΚΟ
ΝΟΣΟΚΟΜΕΙΟ
ΗΡΑΚΛΕΙΟΥ

ΓΡΑΦΕΙΟ ΠΡΟΜΗΘΕΙΩΝ

Τηλέφωνο : 2810 - 392999

☎ Telefax : 2810 - 542093

✉ e-mail: prom@pagni.gr

site ΠαΓΝΗ www.pagni.gr

ΑΡ. ΠΡΩΤ.: 347/21-08-2012

ΔΙΑΚΗΡΥΞΗ ΑΡΙΘΜ. 30Π/2012

ΕΠΑΝΑΛΗΠΤΙΚΟΥ ΠΡΟΧΕΙΡΟΥ ΔΗΜΟΣΙΟΥ ΑΝΟΙΚΤΟΥ ΔΙΑΓΩΝΙΣΜΟΥ ΓΙΑ ΤΗΝ ΠΡΟΜΗΘΕΙΑ «ΠΟΡΤΩΝ ΠΕΡΙΦΡΑΞΗΣ ΠαΓΝΗ».

Προϋπολογισμού: **30.800,00 €** συμπεριλαμβανομένου του ΦΠΑ. Σε βάρος του ΚΑΕ 1429-879, με κριτήριο κατακύρωσης τη χαμηλότερη τιμή, για τις ανάγκες του ΠΑΓΝΗ.

Οι προμηθευτές μπορούν να υποβάλλουν προσφορά στο σύνολο του διαγωνισμού.

Οι τεχνικές προδιαγραφές που ακολουθούν (ΠΑΡΑΡΤΗΜΑ Α) αποτελούν αναπόσπαστο μέρος της παρούσας διακήρυξης.

ΤΕΧΝΙΚΕΣ ΠΡΟΔΙΑΓΡΑΦΕΣ	ΚΡΙΤΗΡΙΟ ΚΑΤΑΚΥΡΩΣΗΣ
ΝΑΙ ΠΑΡΑΡΤΗΜΑ	Η ΧΑΜΗΛΟΤΕΡΗ ΤΙΜΗ

ΤΟΠΟΣ – ΧΡΟΝΟΣ ΔΙΕΝΕΡΓΕΙΑΣ ΔΙΑΓΩΝΙΣΜΟΥ

ΤΟΠΟΣ ΔΙΑΓΩΝΙΣΜΟΥ	ΗΜΕΡΟΜΗΝΙΑ ΔΙΑΓΩΝΙΣΜΟΥ	ΗΜΕΡΑ	ΩΡΑ
ΠΑΝΕΠΙΣΤΗΜΙΑΚΟ ΓΕΝΙΚΟ ΝΟΣΟΚΟΜΕΙΟ ΗΡΑΚΛΕΙΟΥ ΓΡ. ΠΡΟΜΗΘΕΙΩΝ Τ.Υ.	03/09/2012	ΔΕΥΤΕΡΑ	10.00π.μ.

Σύμφωνα με:

1. Τις διατάξεις του Ν. 2286/95 «Προμήθειες του δημόσιου τομέα και ρυθμίσεις συναφών θεμάτων»
2. Π.Δ. 118/07 Κανονισμός Προμηθειών Δημοσίου
3. Ν. 2955/01 «οι ρυθμίσεις Νοσοκομείων και λοιπών μονάδων Υγείας των Δ.Υ.ΠΕ. και άλλες διατάξεις (ΦΕΚ 256^Α)»
4. Ν. 3580/07 περί προμηθειών φορέων εποπτευομένων από το Υπουργείο Υγείας & Κοινωνικής Αλληλεγγύης & λοιπές διατάξεις.
5. Τις διατάξεις του Ν.Δ. 3329/05 «Εθνικό σύστημα Υγείας & Κοινωνικής Αλληλεγγύης & λοιπές διατάξεις.
6. Το Π.Δ. 138/98 «Ανάληψη υποχρεώσεων από τους Διατάκτες»
7. Του Ν. 2362/95 «Περί κωδικός Δημοσίου Λογιστικού»
8. Του Π.Δ. 166/2003 (ΦΕΚ 138/Α/2003) «Προσαρμογή της Ελληνικής Νομοθεσίας στην οδηγία 2000/35 της 29-6-2000 για την καταπολέμηση των καθυστερήσεων πληρωμών στις εμπορικές συναλλαγές
9. Το Ν. 3867/2010 «Εποπτεία ιδιωτικής ασφάλισης, σύσταση εγγυητικού κεφαλαίου ιδιωτικής ασφάλισης ζωής, οργανισμοί αξιολόγησης πιστοληπτικής ικανότητας και άλλες διατάξεις αρμοδιότητας του Υπουργείου Οικονομικών» (ΦΕΚ Α128/3-8-2010).
10. Την Αριθμ. 35130/739 (1) Απόφαση «Αύξηση των χρηματικών ποσών του άρθρου 83 παρ. 1 του Ν. 2362/95 για τη σύναψη δημοσίων συμβάσεων που αφορούν προμήθεια προϊόντων, παροχή υπηρεσιών ή εκτέλεση έργων» (ΦΕΚ 1291/ 11-8-2010 τ.Β΄)
11. Την Αριθμ. Π1/3306 (1) Εξαίρεση Προμηθειών από την ένταξή τους στο Ενιαίο Πρόγραμμα Προμηθειών (Ε.Π.Π.), (ΦΕΚ 1789/ 12-11-2010 τ.Β΄).
12. Την Αριθμ. Π1/3305 (2) Σύναψη, εκτέλεση και διαδικασίες σύναψης συμβάσεων προμηθειών, κατ' εφαρμογή των διατάξεων του άρθρου 2 (παρ. 5, 12, 13 και 16) του Ν. 2286/95, (ΦΕΚ 1789/ 12-11-2010 τ.Β΄).
13. Ν.3918/11 Διαρθρωτικές αλλαγές στο Σύστημα υγείας και άλλες διατάξεις.
14. Την με αριθμ.8414/3-10-2011 Απόφαση της ΕΠΥ του ΥΥΚΑ «Οδηγίες εκτέλεσης και εφαρμογής του ΠΠΥΥ2011».
15. Την Απόφαση της ΕΠΥ 3/83/09-12-11 περί κρατήσεων προμηθειών.
16. Την **313/10/03-05-2012** Απόφαση Δ.Σ. Έγκρισης πίστωσης και τεχνικών προδιαγραφών.
17. Την **589/17/31-07-2012** Απόφαση Δ.Σ. Επανάληψης

ΑΡΘΡΟ 1^ο

**ΔΗΜΟΣΙΕΥΣΗ ΔΙΑΓΩΝΙΣΜΟΥ
στο πρόγραμμα Δι@ύγεια στις 21-08-2012**

ΑΝΑΡΤΗΣΗ ΔΙΑΚΗΡΥΞΗΣ: ΣΤΟ SITE ΤΟΥ ΠΑΓΝΗ www.pagni.gr στις 21-08-2012

ΑΡΘΡΟ 2^ο

ΑΡΜΟΔΙΑ ΟΡΓΑΝΑ ΑΠΟΣΦΡΑΓΙΣΗΣ ΠΡΟΣΦΟΡΩΝ

Η αποσφράγιση των προσφορών θα γίνει στο Γραφείο Προμηθειών Τ.Υ. από την Επιτροπή Διενέργειας και Αξιολόγησης του διαγωνισμού που έχει οριστεί με την **918/06-06-2012** Απόφαση του Αναπληρωτή Διοικητή.

Πρόσωπα που επιτρέπεται να παρευρεθούν στην αποσφράγιση των προσφορών:

- α) Τα μέλη της επιτροπής
- β) Οι εκπρόσωποι των εταιρειών που θα συμμετέχουν στον διαγωνισμό (εφόσον συμμετέχουν με εκπρόσωπο τους υποβάλλουν μαζί με την προσφορά **τους παραστατικό εκπροσώπησης**)

ΑΡΘΡΟ 3^ο ΔΙΚΑΙΩΜΑ ΣΥΜΜΕΤΟΧΗΣ

Δικαίωμα συμμετοχής στο διαγωνισμό έχουν:

- α) Όλα τα φυσικά ή νομικά πρόσωπα
- β) Συνεταιρισμοί
- γ) Ενώσεις προμηθευτών που υποβάλλουν κοινή προσφορά

ΑΡΘΡΟ 4^ο ΠΡΟΣΟΝΤΑ ΚΑΙ ΔΙΚΑΙΟΛΟΓΗΤΙΚΑ ΣΥΜΜΕΤΟΧΗΣ

1. Πιστοποιητικό του οικείου Επιμελητηρίου, με το οποίο θα πιστοποιείται αφενός η εγγραφή τους σ' αυτό και το ειδικό επάγγελμα τους, κατά την ημέρα διενέργειας του διαγωνισμού και αφετέρου ότι εξακολουθούν να παραμένουν εγγεγραμμένοι μέχρι της επίδοσης της ως άνω έγγραφης ειδοποίησης. Για όσους ασκούν γεωργικό ή κτηνοτροφικό επάγγελμα, απαιτείται σχετική βεβαίωση άσκησης επαγγέλματος, από αρμόδια αρχή του Δημοσίου ή του οικείου ΟΤΑ.

2. Υπεύθυνη δήλωση σύμφωνα με την παρ. 4 του άρθρου 8 του 1559/1986, με θεώρηση γνησίου υπογραφής, στην οποία θα δηλώνονται:

- Οι τυχόν νομικοί περιορισμοί λειτουργίας της επιχείρησης.
- Ότι ο υποψήφιος προμηθευτής δεν έχει διαπράξει κανένα σοβαρό επαγγελματικό παράπτωμα.
- Ότι ο υποψήφιος προμηθευτής δεν έχει κηρυχθεί έκπτωτος από σύμβαση προμηθειών ή υπηρεσιών του δημοσίου.
- Ότι ο υποψήφιος προμηθευτής δεν έχει τιμωρηθεί με αποκλεισμό από τους διαγωνισμούς προμηθειών ή υπηρεσιών του δημόσιου τομέα.

ΑΡΘΡΟ 5^ο ΧΡΟΝΟΣ ΚΑΙ ΤΡΟΠΟΣ ΥΠΟΒΟΛΗΣ ΠΡΟΣΦΟΡΩΝ

1. Όσοι επιθυμούν να λάβουν μέρος σε διαγωνισμό **πρέπει να καταθέσουν εγγράφως** προσφορές μέχρι τις **31-08-2012** Ημέρα **Παρασκευή** και ώρα **13.00** στο Γραφείο Πρωτοκόλλου του Νοσοκομείου (Κτίριο Διοίκησης).

2. Οι προσφορές μετά την αποσφράγισή τους παραλαμβάνονται από την αρμόδια υπηρεσία που διενεργεί τον διαγωνισμό.

3. Οι προσφορές μπορεί να αποστέλλονται με οποιοδήποτε τρόπο και παραλαμβάνονται με απόδειξη, με την απαραίτητη προϋπόθεση ότι αυτές θα έχουν περιέλθει νόμιμα στην αρμόδια Υπηρεσία, μέχρι την προηγούμενη εργάσιμη ημέρα της ημερομηνίας διενέργειας του διαγωνισμού επί ποινή απόρριψης.

4. Στις περιπτώσεις που οι υποβαλλόμενες ή ταχυδρομικά αποστελλόμενες προσφορές δεν πληρούν τα οριζόμενα από τις διατάξεις των προηγούμενων παραγράφων του παρόντος άρθρου δεν λαμβάνονται υπόψη.

4.1. Η προσφορά υποβάλλεται απαραιτήτως στην ελληνική γλώσσα, μέσα σε σφραγισμένο φάκελο. Η προσφορά πρέπει να είναι δακτυλογραφημένη, με αντίγραφο. Όλα τα έγγραφα της προσφοράς πρέπει να είναι οπωσδήποτε στην Ελληνική γλώσσα είτε επίσημη μετάφραση στην Ελληνική, επικυρωμένη από το Υπουργείο Εξωτερικών ή άλλο αρμόδιο κατά το νόμο πρόσωπο **επί ποινή απόρριψης.**

Η προσφορά απορρίπτεται όταν υπάρχουν σε αυτή διορθώσεις οι οποίες την καθιστούν ασαφή κατά την κρίση της επιτροπής αξιολόγησης των προσφορών.

Εάν υπάρχει διόρθωση στην προσφορά αυτή πρέπει να είναι καθαρογραμμένη και μονογραμμένη από τον προσφέροντα.

Τα στοιχεία των προσφορών, τόσο της κύριας προσφοράς, όσο και του αντιγράφου της θα είναι τοποθετημένα στον ίδιο φάκελο, με τον τρόπο που περιγράφεται παρακάτω.

Θα φέρουν υπογραφές, σφραγίδα κλπ. του προμηθευτή, θα συνοδεύονται με τα prospectus και λοιπά στοιχεία που ορίζει η διακήρυξη και θα είναι οπωσδήποτε τοποθετημένα-συνδεδεμένα σε δύο πλήρεις χωριστές σειρές, σε χωριστά κλασέρ, με τις ενδείξεις «κύρια προσφορά» και «αντίγραφο προσφοράς». **Ο προσφέρων θεωρείται ότι αποδέχεται ανεπιφύλακτα όλους τους όρους της διακήρυξης εκτός και αν αναφέρει ρητά στην προσφορά του, τους όρους που είναι διαφορετικοί από τους όρους της διακήρυξης, προκειμένου να αξιολογηθούν.** Μετά την κατάθεση της προσφοράς δεν γίνεται αποδεκτή, αλλά απορρίπτεται ως απαράδεκτη, κάθε διευκρίνιση ή τροποποίηση ή απόκρυψη όρου της διακήρυξης ή της προσφοράς.

4.2. Στον φάκελο κάθε προσφοράς πρέπει να αναγράφονται ευκρινώς:

4.2.1. Η λέξη ΠΡΟΣΦΟΡΑ με κεφαλαία γράμματα.

4.2.2. Ο πλήρης τίτλος της αρμόδιας υπηρεσίας που διενεργεί την προμήθεια

4.2.3. Ο αριθμός της διακήρυξης

4.2.4. Η ημερομηνία διενέργειας του διαγωνισμού

4.2.5. Στοιχεία του αποστολέα

4.3. Μέσα στον φάκελο της προσφοράς τοποθετούνται όλα τα σχετικά με την προσφορά στοιχεία, ως εξής:

Οι προσφορές υποβάλλονται σε δυο αντίγραφα μέσα σε σφραγισμένο φάκελο.

Στον κυρίως φάκελο τοποθετούνται όλα τα ζητούμενα δικαιολογητικά, τα τεχνικά με την ένδειξη «**ΤΕΧΝΙΚΗ ΠΡΟΣΦΟΡΑ**».

Τα οικονομικά στοιχεία τοποθετούνται σε χωριστό σφραγισμένο φάκελο, επίσης μέσα στον κυρίως φάκελο με την ένδειξη «**ΟΙΚΟΝΟΜΙΚΗ ΠΡΟΣΦΟΡΑ**».

Παράκληση: Τα τεχνικά και οικονομικά, (Πρωτότυπα και Αντίγραφα), και τα λοιπά στοιχεία της προσφοράς, υποβάλλονται μέσα σε χωριστό σφραγισμένο φάκελο σε έντυπη και σε ηλεκτρονική μορφή (CD ή DVD).

Οι φάκελοι τεχνικής και οικονομικής προσφοράς θα φέρουν και τις ενδείξεις του κυρίως φακέλου.

4.3.1. Σε περίπτωση που τα τεχνικά στοιχεία της δεν είναι δυνατόν, λόγω μεγάλου όγκου, να τοποθετηθούν στον κυρίως φάκελο, τότε αυτά συσκευάζονται ιδιαίτερα και ακολουθούν τον κυρίως φάκελο με την ένδειξη «**ΠΑΡΑΡΤΗΜΑ ΠΡΟΣΦΟΡΑΣ**» και τις λοιπές ενδείξεις, του κυρίως φακέλου.

4.3.2. Σε περίπτωση συνυποβολής με την προσφορά στοιχείων και πληροφοριών εμπιστευτικού χαρακτήρα οι προσφέροντες οφείλουν να έχουν σημειώσει επ' αυτών την ένδειξη «**πληροφορίες εμπιστευτικού χαρακτήρα**». Σε αντίθετη περίπτωση δύναται να λαμβάνουν γνώση αυτών των πληροφοριών οι συνδιαγωνιζόμενοι. Η έννοια της πληροφορίας εμπιστευτικού χαρακτήρα αφορά μόνο την προστασία του απορρήτου που καλύπτει τεχνικά ή εμπορικά ζητήματα της επιχείρησης του ενδιαφερομένου.

5. Η υπέρβαση του χρόνου παράδοσης αποτελεί ουσιώδη απόκλιση και η προσφορά θα απορρίπτεται. Επισημαίνεται ότι:

5.1. Αντιπροσφορές δεν γίνονται δεκτές και απορρίπτονται ως απαράδεκτες.

5.2. Εναλλακτικές προσφορές δεν γίνονται δεκτές και απορρίπτονται.

5.3. Διευκρινίσεις που δίνονται από τους προσφέροντες οποτεδήποτε μετά τη λήξη του χρόνου κατάθεσης των προσφορών τους δεν γίνονται δεκτές και απορρίπτονται ως απαράδεκτες. Διευκρινήσεις δίδονται μόνο όταν ζητούνται από το συλλογικό όργανο, είτε ενώπιον του είτε ύστερα από έγγραφο της υπηρεσίας, μετά από σχετική γνωμοδότηση του συλλογικού οργάνου. Σημειώνεται ότι από τις διευκρινήσεις που δίδονται σύμφωνα με τα παραπάνω θα λαμβάνονται υπόψη μόνο εκείνες που αναφέρονται στα σημεία που ζητήθηκαν.

Για την ευχερέστερη αναζήτηση των δικαιολογητικών και γενικά όλων των στοιχείων της προσφοράς, η προσφορά θα συνοδεύεται από το **ευρετήριο** στο οποίο θα αναγράφεται το περιεχόμενο του κάθε εγγράφου, με την αντίστοιχη αρίθμηση.

ΑΡΘΡΟ 6^ο **ΧΡΟΝΟΣ ΙΣΧΥΟΣ ΠΡΟΣΦΟΡΩΝ**

Ο χρόνος ισχύος των προσφορών είναι 120 ημερολογιακές μέρες προσμετρούμενες από την επόμενη της διενέργειας του διαγωνισμού. Η ισχύς της προσφοράς μπορεί να παραταθεί εγγράφως για ίσο χρονικό διάστημα εφόσον ζητηθεί από την αρμόδια υπηρεσία.

Μετά την λήξη και του παραπάνω ανώτατου ορίου χρόνου παράτασης ισχύος της προσφοράς, τα αποτελέσματα του διαγωνισμού υποχρεωτικά ματαιώνονται, εκτός εάν η αναθέτουσα αρχή κρίνει, κατά περίπτωση, αιτιολογημένα ότι η συνέχιση του διαγωνισμού εξυπηρετεί το δημόσιο συμφέρον, οπότε οι συμμετέχοντες στον διαγωνισμό μπορούν να επιλέξουν είτε να παρατείνουν την προσφορά τους, εφόσον τους ζητηθεί πριν την πάροδο του ανωτέρω ανώτατου ορίου παράταση της προσφοράς τους είτε όχι. Στην τελευταία περίπτωση, η διαδικασία του διαγωνισμού συνεχίζεται με όσους παρέτειναν τις προσφορές τους.

Προσφορά που ορίζει χρόνο ισχύος μικρότερο του προβλεπόμενου από την διακήρυξη απορρίπτεται ως απαράδεκτη.

ΑΡΘΡΟ 7^ο **ΑΠΟΣΦΡΑΓΙΣΗ ΠΡΟΣΦΟΡΩΝ**

1. Η αποσφράγιση των προσφορών γίνεται ενώπιον της επιτροπής διενέργειας και αξιολόγησης των προσφορών και των εκπροσώπων των εταιρειών. Όσοι παρευρίσκονται στην διαδικασία αποσφράγισης των προσφορών λαμβάνουν γνώση των συμμετεχόντων στο διαγωνισμό καθώς επίσης και των τεχνικών στοιχείων των προσφορών που κατατέθηκαν.

Μετά την κατάθεση της προσφοράς επί νομίμως υποβληθέντων δικαιολογητικών, οι διαγωνιζόμενοι παρέχουν διευκρινίσεις μόνο όταν αυτές ζητούνται από αρμόδιο όργανο είτε κατά την ενώπιον του διαδικασία είτε κατόπιν εγγράφου της υπηρεσίας μετά τη σχετική γνωμοδότηση του οργάνου. Από τις διευκρινίσεις οι οποίες παρέχονται σύμφωνα με τα παραπάνω λαμβάνονται υπόψη μόνο εκείνες που αναφέρονται στα σημεία για τα οποία υποβλήθηκε σχετικό αίτημα από το αρμόδιο όργανο.

2. Η επιτροπή διενέργειας & αξιολόγησης του διαγωνισμού προβαίνει στην έναρξη της διαδικασίας αποσφράγισης των προσφορών, την ημερομηνία και ώρα που ορίζεται από την διακήρυξη. Προσφορές που υποβάλλονται στην Επιτροπή μετά την έναρξη αποσφράγισης, δεν αποσφραγίζονται, αλλά παραδίδονται στην Υπηρεσία για επιστροφή, ως εκπρόθεσμες.

3. Η αποσφράγιση γίνεται με την παρακάτω διαδικασία:

Αποσφραγίζεται ο κυρίως φάκελος καθώς και ο φάκελος της τεχνικής προσφοράς, μονογράφονται δε και σφραγίζονται από την επιτροπή όλα τα δικαιολογητικά που υποβάλλονται κατά το στάδιο αυτό και η τεχνική προσφορά κατά φύλλο. Ο φάκελος της οικονομικής προσφοράς δεν αποσφραγίζεται, αλλά μονογράφεται, σφραγίζεται από την επιτροπή και τοποθετούνται σε νέο φάκελο, ο οποίος μονογράφεται επίσης και παραδίδεται στην υπηρεσία για να αποσφραγιστεί μετά την αξιολόγηση των τεχνικών προσφορών από την επιτροπή.

Μετά την αποσφράγιση των προσφορών το παραπάνω όργανο προβαίνει στην καταχώρηση αυτών που υποβάλλουν προσφορές, καθώς και των δικαιολογητικών που υπέβαλαν στο διαγωνισμό, σε πρακτικό το οποίο υπογράφει και σφραγίζει.

4. Οι φάκελοι των οικονομικών προσφορών, μόνο των τεχνικά αποδεκτών, θα αποσφραγιστούν μετά την ολοκλήρωση της αξιολόγησης των λοιπών στοιχείων αυτής και θα αξιολογηθούν οι οικονομικές προσφορές. Το πρακτικό των δικαιολογητικών της τεχνικής και οικονομικής αξιολόγησης θα υποβληθεί στο ΔΣ για έγκριση του αποτελέσματος του διαγωνισμού.

5. Οι φάκελοι των οικονομικών προσφορών, για όσες προσφορές δεν κρίθηκαν κατά την αξιολόγηση των τεχνικών και λοιπών στοιχείων αποδεκτές, δεν αποσφραγίζονται αλλά επιστρέφονται μετά την ολοκλήρωση του διαγωνισμού.

ΑΡΘΡΟ 8^ο

ΚΑΤΑΓΩΓΗ ΠΡΟΣΦΕΡΟΜΕΝΩΝ ΥΛΙΚΩΝ ΚΑΙ ΔΗΛΩΣΗ ΤΗΣ ΕΠΙΧΕΙΡΗΣΗΣ ΚΑΤΑΣΚΕΥΗΣ ΤΟΥ ΤΕΛΙΚΟΥ ΠΡΟΪΟΝΤΟΣ

1) Δήλωση χώρας καταγωγής των προσφερομένων ειδών. Οι προμηθευτές υποχρεούνται να δηλώνουν στις προσφορές τους τη χώρα καταγωγής του τελικού προϊόντος που προσφέρουν.

1^α) Ο προσφέρων εφόσον κατασκευάζει ο ίδιος το τελικό προϊόν, πρέπει να δηλώσει στην προσφορά του την επιχειρηματική μονάδα στην οποία θα κατασκευάσει το προσφερόμενο προϊόν καθώς και τον τόπο εγκατάστασης της.

1^β) Όταν οι προσφέροντες δε θα κατασκευάσουν οι ίδιοι το τελικό προϊόν σε δική τους επιχειρηματική μονάδα στην προσφορά τους δηλώνουν την επιχειρηματική μονάδα στην οποία θα κατασκευαστεί το προσφερόμενο προϊόν και τον τόπο εγκατάστασης της. Επίσης, στην προσφορά τους πρέπει να επισυνάψουν Υπεύθυνη Δήλωσή τους προς τον φορέα ότι η κατασκευή του τελικού προϊόντος θα γίνει από την επιχείρηση στην οποία ανήκει ή η οποία εκμεταλλεύεται ολικά ή μερικά την μονάδα κατασκευής του τελικού προϊόντος και ότι ο νόμιμος εκπρόσωπος της επιχείρησης αυτής έχει αποδεχτεί έναντι τους την εκτέλεση της συγκεκριμένης προμήθειας, σε περίπτωση κατακύρωσης στον προμηθευτή υπέρ του οποίου έγινε η αποδοχή.

Εάν διαπιστωθεί ανυπαρξία της επιχειρηματικής μονάδας που δηλώθηκε με την προσφορά κατά την ημερομηνία διενέργειας του διαγωνισμού η προσφορά απορρίπτεται. Στην περίπτωση αυτή επιβάλλεται στον προμηθευτή με απόφαση του Υπουργού Ανάπτυξης ύστερα από γνωμοδότηση της Επιτροπής Πολιτικής και Προγραμματισμού Προμηθειών, η οποία υποχρεωτικά καλεί τον ενδιαφερόμενο για παροχή εξηγήσεων και μετά από αιτιολογημένη εισήγηση του φορέα που διενεργεί τον διαγωνισμό, ποινή προσωρινού αποκλεισμού τριών (3) μηνών έως και τριών (3) ετών ή οριστικού αποκλεισμού από το σύνολο των προμηθειών του φορέα που εμπíπτουν στο πεδίο εφαρμογής του Ν.2286/95. **Η προσφορά απορρίπτεται ως απαράδεκτη** και όταν στην επιχειρηματική μονάδα που δηλώνεται για την κατασκευή του τελικού προϊόντος έχει επιβληθεί ποινή αποκλεισμού από τους διαγωνισμούς των φορέων που εμπíπτουν στο πεδίο εφαρμογής του Ν.2286/95 η οποία ισχύει κατά την ημερομηνία διενέργειας του διαγωνισμού.

Πριν και μετά τη σύναψη της σύμβασης, δεν επιτρέπεται η αλλαγή της επιχειρηματικής μονάδας που δηλώθηκε με την προσφορά και με βάση την οποία έγινε η κατακύρωση. Κατ' εξαίρεση πριν την σύναψη της σύμβασης μπορεί να εγκριθεί η ανωτέρω αλλαγή μόνο λόγω ανωτέρας βίας ή διακοπής λειτουργίας του δηλωθέντος εργοστασίου για οποιονδήποτε λόγο, ενώ μετά την σύναψη της σύμβασης μπορεί να εγκριθεί η ανωτέρω αλλαγή μετά από αιτιολογημένο αίτημα του προμηθευτή. Σε κάθε περίπτωση, απαιτείται απόφαση του αρμοδίου αποφασίζοντος οργάνου μετά από γνωμοδότηση του αρμοδίου συλλογικού οργάνου.

ΑΡΘΡΟ 9^ο **ΠΡΟΣΦΕΡΟΜΕΝΗ ΤΙΜΗ**

Η προσφερόμενη τιμή θα δοθεί σε Ευρώ. Στην τιμή περιλαμβάνονται οι τυχόν υπέρ τρίτων κρατήσεις ως και κάθε άλλη επιβάρυνση, εκτός από τον ΦΠΑ.

Προσφορά που θέτει όρο αναπροσαρμογής, χωρίς αυτό να προβλέπεται από την διακήρυξη, **απορρίπτεται ως απαράδεκτη**. Προσφορά για εγχώριο προϊόν που περιέχει τιμή σε συνάλλαγμα ή με ρήτρα συναλλάγματος **απορρίπτεται ως απαράδεκτη**.

Εάν στο διαγωνισμό οι προσφερόμενες τιμές είναι υπερβολικά χαμηλές θα εξετάζονται λεπτομερώς οι προσφορές πριν την έκδοση απόφασης κατακύρωσης. Για τον σκοπό αυτό θα ζητηθούν από τον προσφέροντα να παρασχεθούν εγγράφως οι αναγκαίες διευκρινήσεις σχετικά με τον οικονομικό χαρακτήρα της διαδικασίας κατασκευής ή τις τεχνικές λύσεις που έχουν επιλεγεί ή τις εξαιρετικά ευνοϊκές συνθήκες που διαθέτει ο προσφέρων για την προμήθεια των ειδών ή την πρωτοτυπία των προτεινόμενων προμηθειών τις οποίες επαληθεύει πριν την απόρριψη της προσφοράς.

Η Υπηρεσία διατηρεί το δικαίωμα να ζητήσει από τους συμμετέχοντες στοιχεία απαραίτητα για την τεκμηρίωση των προσφερομένων τιμών, οι δε προμηθευτές υποχρεούνται να παρέχουν αυτά.

Οι τιμές της προσφοράς είναι δεσμευτικές για τον προμηθευτή μέχρι την οριστική παραλαβή του είδους ή τη λήξη ισχύος της σύμβασης σε περίπτωση τμηματικών παραλαβών.

Αποκλείεται αναθεώρηση των τιμών της προσφοράς και οποιαδήποτε αξίωση του προμηθευτή πέραν του αντιτίμου των ειδών που θα προμηθεύσει βάσει των τιμών της προσφοράς του.

Εφόσον από την προσφορά δεν προκύπτει με σαφήνεια η προσφερόμενη τιμή, η προσφορά **απορρίπτεται ως απαράδεκτη**, ύστερα από γνωμοδότηση του αρμοδίου, για την αξιολόγηση των προσφορών, οργάνου.

ΑΡΘΡΟ 10^ο **ΑΞΙΟΛΟΓΗΣΗ ΠΡΟΣΦΟΡΩΝ ΜΕ ΚΡΙΤΗΡΙΟ ΚΑΤΑΚΥΡΩΣΗΣ ΤΗ** **ΧΑΜΗΛΟΤΕΡΗ ΤΙΜΗ**

Για την τελική επιλογή του προμηθευτή λαμβάνονται υπόψη:

1. Η συμφωνία της προσφοράς προς τους όρους και τις τεχνικές προδιαγραφές της διακήρυξης.
2. Ο ανταγωνισμός που αναπτύχθηκε.
3. Αποκλειστικά η χαμηλότερη τιμή.
4. Συγκριτικά στοιχεία τιμών.

ΑΡΘΡΟ 11^ο **ΚΑΤΑΚΥΡΩΣΗ ΑΠΟΤΕΛΕΣΜΑΤΩΝ ΔΙΑΓΩΝΙΣΜΟΥ**

Κρίσεις αποτελεσμάτων διαγωνισμού.

Το αρμόδιο για την αξιολόγηση των αποτελεσμάτων του διαγωνισμού όργανο, με αιτιολογημένη γνωμοδότησή του, μπορεί να προτείνει:

Α. Κατακύρωση της προμήθειας για ολόκληρη την ποσότητα που θα καθορίζεται στη διακήρυξη.

Γ. Ματαίωση των αποτελεσμάτων του διαγωνισμού και επανάληψή του με τροποποίηση ή μη των όρων και των τεχνικών προδιαγραφών.

Δ. Ματαίωση των αποτελεσμάτων του διαγωνισμού και προσφυγή στην διαδικασία της διαπραγματεύσεως, όταν συντρέχει λόγος επείγοντος που δεν οφείλεται σε υπαιτιότητα της Υπηρεσίας.

Ε. Οριστική ματαίωση των αποτελεσμάτων του διαγωνισμού στις εξής περιπτώσεις:

i) Όταν ο φορέας δε χρειάζεται πλέον το υλικό είτε λόγω αλλαγών στην τεχνολογία είτε λόγω διακοπής ή περιορισμού της δραστηριότητας, για την οποία επρόκειτο να χρησιμοποιηθεί το υλικό.

ii) Όταν συντρέχουν άλλοι λόγοι δημοσίου συμφέροντος που επιβάλλουν τη ματαίωση.

ΑΡΘΡΟ 12^ο **ΑΝΑΚΟΙΝΩΣΗ ΚΑΤΑΚΥΡΩΣΗΣ**

Στους συμμετέχοντες στο διαγωνισμό γνωστοποιείται η κατακυρωτική απόφαση του Δ.Σ. και αποστέλλεται η σχετική σύμβαση στους προμηθευτές στους οποίους κατακυρώθηκε η προμήθεια των ειδών.

ΑΡΘΡΟ 13^ο **ΣΥΜΒΑΣΕΙΣ**

Στον προμηθευτή στον οποίο έγινε κατακύρωση ή ανάθεση προμήθειας, αποστέλλεται σχετική σύμβαση που περιλαμβάνει τουλάχιστον τα παρακάτω στοιχεία:

Α. Τον τόπο και χρόνο υπογραφής της σύμβασης

Β. Τα συμβαλλόμενα μέρη

Γ. Τα προς προμήθεια υλικά και την ποσότητα

Δ. Την τιμή

Ε. Τον τόπο, τρόπο και χρόνο παράδοσης των υλικών

ΣΤ. Τις Τεχνικές προδιαγραφές

Ζ. Τις προβλεπόμενες εγγυήσεις

Η. Τις προβλεπόμενες ρήτρες

Θ. Τον τρόπο επίλυσης των τυχόν διαφορών

Ι. Τον τρόπο και χρόνο πληρωμής

Το κείμενο της σύμβασης κατισχύει κάθε άλλου κειμένου στο οποίο τούτο στηρίζεται, όπως προσφορά, διακήρυξη και απόφαση κατακύρωσης ή ανάθεσης εκτός κατάδηλων σφαλμάτων ή παραδρομών.

Σε αντικειμενικά δικαιολογημένες περιπτώσεις, εφόσον συμφωνήσουν προς τούτο και τα δύο συμβαλλόμενα μέρη μπορεί να τροποποιείται η σύμβαση, ύστερα από γνωμοδότηση του αρμόδιου οργάνου.

Η σύμβαση θεωρείται ότι εκτελέστηκε όταν:

α. Παραδόθηκε ολόκληρη η ποσότητα ή, σε περίπτωση διαιρετού υλικού, εάν η ποσότητα που παραδόθηκε υπολείπεται της συμβατικής, κατά μέρος που κρίνεται ως ασήμαντο από το αρμόδιο όργανο.

β. Παραλήφθηκε οριστικά ποσοτικά και ποιοτικά η ποσότητα που παραδόθηκε.

γ. Έγινε η αποπληρωμή του συμβατικού τιμήματος, αφού προηγουμένως επιβλήθηκαν τυχόν κυρώσεις ή εκπτώσεις.

δ. Εκπληρώθηκαν και οι τυχόν λοιπές συμβατικές υποχρεώσεις και από τα δύο συμβαλλόμενα μέρη και αποδεσμεύτηκαν οι σχετικές εγγυήσεις κατά τα προβλεπόμενα από τη σύμβαση.

ΧΡΟΝΟΣ ΙΣΧΥΟΣ ΣΥΜΒΑΣΗΣ: Το χρονικό διάστημα ισχύος της σύμβασης ορίζεται από την ημερομηνία υπογραφής της σύμβασης μέχρι την ημερομηνία λήξης της εγγύησης καλής λειτουργίας που παρέχει ο προμηθευτής.

ΑΡΘΡΟ 14^ο **ΤΟΠΟΣ ΚΑΙ ΧΡΟΝΟΣ ΠΑΡΑΔΟΣΗΣ – ΠΑΡΑΛΑΒΗ**

Η παραλαβή των «Πορτών Περιφραξης του ΠαΓΝΗ» θα γίνει κατόπιν συνεννόησης με την Τεχνική Υπηρεσία σύμφωνα με τις τεχνικές προδιαγραφές της διακήρυξης και της προσφοράς του, τα οποία αποτελούν αναπόσπαστο μέρος της σύμβασης. Κατά τη διαδικασία παραλαβής καλείται να παραστεί, εφόσον το επιθυμεί ο προμηθευτής.

Διενεργείται ποσοτικός και ποιοτικός έλεγχος από την επιτροπή παραλαβής και μετά τη διενέργεια του μακροσκοπικού ελέγχου συντάσσεται οριστικό πρωτόκολλο (παραλαβής ή απόρριψης). Όταν η σύμβαση προβλέπει και άλλους ελέγχους (όπως χημική εξέταση, μηχανική εξέταση, πρακτική δοκιμασία) συντάσσεται από την επιτροπή παραλαβής, εκτός από το πρωτόκολλο μακροσκοπικού ελέγχου και δειγματοληψίας και οριστικό πρωτόκολλο (παραλαβής ή απόρριψης) μετά τα αποτελέσματα των ελέγχων αυτών.

Σε περίπτωση εκπρόθεσμης παράδοσης, θα εφαρμόζονται οι σχετικές διατάξεις του Ν. 2286/95 και του Π.Δ.118/07.

ΑΡΘΡΟ 15^ο **ΑΠΟΡΡΙΨΗ ΣΥΜΒΑΤΙΚΩΝ ΕΙΔΩΝ – ΑΝΤΙΚΑΤΑΣΤΑΣΗ**

Είδη που απορρίπτονται για οποιοδήποτε νόμιμο λόγο, ο προμηθευτής υποχρεούται να τα παραλάβει μέσα σε 20 ημέρες από το χώρο του Νοσοκομείου με δαπάνες του χωρίς να μπορεί να αξιώσει καμιά αποζημίωση από το Νοσοκομείο για την αιτία αυτή.

Οποιαδήποτε κακοτεχνία διαπιστωθεί επιδιορθώνεται από τον προμηθευτή χωρίς συμπληρωματική αμοιβή.

Η επιστροφή των απορριφθέντων ειδών γίνεται μετά την αντικατάστασή τους με άλλα ίσης ποσότητας και που πληρούν τους όρους της σύμβασης.

Κατά τα άλλα ισχύει το άρθρο 33 του Π.Δ. 118/07.

ΑΡΘΡΟ 16^ο **ΚΥΡΩΣΕΙΣ ΚΑΤΑ ΤΟΥ ΠΡΟΜΗΘΕΥΤΗ**

1. Με απόφαση του Δ.Σ. του Νοσοκομείου, ύστερα από γνωμοδότηση του αρμόδιου οργάνου, ο προμηθευτής κηρύσσεται έκπτωτος από τη σύμβαση και από κάθε δικαίωμα που απορρέει απ' αυτή, εφόσον δε φόρτωσε, παρέδωσε ή αντικατέστησε τα συμβατικά υλικά ή δεν επισκεύασε ή συντήρησε αυτά μέσα στο συμβατικό χρόνο ή το χρόνο παράτασης που του δόθηκε μετά από αίτησή του.

2. Ο προμηθευτής δεν κηρύσσεται έκπτωτος από την κατακύρωση ή την ανάθεση ή από την σύμβαση, εφόσον:

- Το υλικό δεν φορτώθηκε ή παραδόθηκε ή αντικαταστάθηκε με ευθύνη του Νοσοκομείου.
- Συντρέχουν λόγοι ανωτέρας βίας.

3. Με την απόφαση κήρυξης του προμηθευτή εκπτώτου από τη σύμβαση μπορεί να του παρασχεθεί η δυνατότητα παράδοσης του υλικού μέχρι την προηγούμενη της ημερομηνίας διενέργειας του διαγωνισμού που γίνεται σε βάρος του, πέραν της οποίας ουδεμία παράδοση ή αντικατάσταση απορριφθέντος υλικού γίνεται δεκτή.

4. Στον προμηθευτή που κηρύσσεται έκπτωτος από την κατακύρωση, την ανάθεση ή τη σύμβαση επιβάλλονται με απόφαση του Δ.Σ. του Νοσοκομείου, ύστερα από γνωμοδότηση του αρμοδίου οργάνου το οποίο υποχρεωτικά καλεί τον ενδιαφερόμενο προς παροχή εξηγήσεων, αθροιστικά ή διαζευκτικά, οι κυρώσεις που προβλέπονται στο άρθρο 34 παρ. 5 του Π.Δ. 118/2007.

5. Σε περίπτωση κατά την οποία τα υλικά φορτωθούν - παραδοθούν ή αντικατασταθούν μετά τη λήξη του συμβατικού χρόνου, όπως διαμορφώθηκε με τυχόν μετάθεση αυτού και πάντως μέχρι τη λήξη του χρόνου της παράτασης που ενδεχομένως χορηγήθηκε, επιβάλλονται εις βάρος του προμηθευτή, εκτός των τυχόν προβλεπόμενων κατά περίπτωση κυρώσεων, τα πρόστιμα του άρθρου 32 του Π.Δ. 118/2007, κατά τη διαδικασία που ορίζει το άρθρο αυτό.

6. Εκτός από τις κυρώσεις που προβλέπονται στον Κανονισμό Προμηθειών Δημοσίου, ο χορηγητής ευθύνεται και για κάθε ζημία που τυχόν θα προκύψει εις βάρος του Νοσοκομείου από την μη εκτέλεση ή την κακή εκτέλεση της σύμβασης.

ΑΡΘΡΟ 17^ο **ΤΡΟΠΟΣ ΠΛΗΡΩΜΗΣ – ΚΡΑΤΗΣΕΙΣ**

Όλες οι πληρωμές θα γίνονται σε ευρώ με την προσκόμιση των νομίμων δικαιολογητικών που προβλέπονται από τις ισχύουσες διατάξεις κατά το χρόνο πληρωμής και σε χρόνο προσδιοριζόμενο από την αναγκαία διοικητική διαδικασία για έκδοση των σχετικών χρηματικών ενταλμάτων.

Από κάθε τιμολόγιο του προμηθευτή θα γίνονται όλες οι νόμιμες κρατήσεις, όπου σύμφωνα με τους ισχύοντες Νόμους και σχετικές Εγκυκλίους είναι: Μ.Τ.Π.Υ. 1,5% & 0,024% χαρτόσημο και ΟΓΑ χαρτοσήμου, ΟΨΥ 2%, Φόρος εισοδήματος προμηθευτών: 4% για υλικά και 8% για υπηρεσίες.

ΑΡΘΡΟ 18^ο **ΓΕΝΙΚΑ**

Για τυχόν θέματα που δεν προβλέπεται στην παρούσα διακήρυξη ισχύουν οι διατάξεις του Ν. 2286/95 και του Π.Δ. 118/07 με τις εκάστοτε τροποποιήσεις και υπεύθυνα για την επίλυση κάθε νομικής διαφοράς είναι τα Δικαστήρια του Ηρακλείου.

Ο ΔΙΟΙΚΗΤΗΣ

ΝΙΚΟΣ ΚΟΚΚΙΝΗΣ

ΕΠΙΣΥΝΑΠΤΟΜΕΝΑ ΠΑΡΑΡΤΗΜΑΤΑ

A. ΤΕΧΝΙΚΕΣ ΠΡΟΔΙΑΓΡΑΦΕΣ

B. ΠΙΝΑΚΑΣ ΣΥΜΜΟΡΦΩΣΗΣ

Γ. ΣΧΕΔΙΟ ΣΥΜΒΑΣΗΣ

ΠΑΡΑΡΤΗΜΑ Α΄

ΤΕΧΝΙΚΗ ΠΕΡΙΓΡΑΦΗ «Πόρτες Περιφραξης ΠαΓΝΗ»

1_Γενικά

Το έργο αφορά την κατασκευή τεσσάρων (4) συρόμενων πορτών σε αντίστοιχα σημεία της εξωτερικής περιφραξης του Νοσοκομείου. Η κατασκευή γενικά περιλαμβάνει (α)χωματουργικές εργασίες (εξομάλυνση εδάφους σε μικρή κλίμακα), (β)εργασίες σκυροδέτησης (θεμελίωση, κολόνες κλπ), (γ)εργασίες σιδηρουργικών (κατασκευή πορτών), (δ)εργασίες ηλεκτρολόγου. Οι θέσεις στις οποίες θα τοποθετηθούν οι πόρτες θα είναι προσβάσιμες από τον καθένα, με ό,τι αυτό συνεπάγεται από πλευράς ασφαλείας. Η συχνότητα χρήσης προβλέπεται να είναι υψηλή, ιδίως σε ώρες προσέλευσης/αποχώρησης του προσωπικού. Το εκτιμώμενο βάρος του συρόμενου φύλλου θα είναι περίπου **200 κιλά**. Όλες οι πόρτες θεωρείται ότι θα είναι αμφίπλευρης προσπέλασης.

2_Θέσεις τοποθέτησης

Οι προβλεπόμενες θέσεις περιγράφονται παρακάτω. Σε κάθε θέση υπάρχει επαρκές ευθύγραμμο τμήμα 10,00μ για την απαιτούμενη κατασκευή.

Θέση 1: πλησίον του κτηρίου ΟΚΑΝΑ. Η περιοχή είναι διαμορφωμένη με χωμάτινη ράμπα και πρανή.

Θέση 2: δίπλα στο κτήριο “Πειραματόζωων”. Η περιοχή είναι διαμορφωμένη με άσφαλτο και υπάρχει σε μεγάλο τμήμα υφιστάμενη θεμελίωση (φρεάτιο ομβρίων).

Θέση 3: όπισθεν κτηρίου ΕΚΑΒ. Η περιοχή αυτή είναι διαμορφωμένη με χωμάτινη ράμπα και χαμηλούς τοίχους περιφραξης.

Θέση 4: περιοχή χώρου στάθμευσης. Η περιοχή αυτή είναι διαμορφωμένη με ράμπα και πρανή χώματος.

Οι παραπάνω θέσεις φαίνεται και στα σχετικά σχέδια της υφιστάμενης κατάστασης.

3_Γενική περιγραφή κατασκευών

Κάθε πόρτα αποτελείται από τα εξής στοιχεία:

- α) “παραπόρτι” καθαρού φάρδους **1,20μ** για τους πεζούς
- β) κύριο άνοιγμα καθαρού πλάτους **5,00μ**.
- γ) σταθερό τμήμα πάνω στο οποίο σύρεται η πόρτα, καθαρού ανοίγματος **5,58μ**.

Στις άκρες και ενδιάμεσα των ανοιγμάτων κατασκευάζονται κολόνες σκυροδέματος (δύο διατομής **20Χ30εκ.** και μία σχήματος Γ **30Χ30εκ.**) και ύψους **1,70μ** (από την άνω επιφάνεια του θεμελίου). Μεταξύ της συρόμενης πόρτας και σταθερού τμήματός της προβλέπονται δύο μεταλλικές κατακόρυφες κοιλοδοκοί **120/120/3**, ανάμεσα στις οποίες θα γίνεται η κύλιση του φύλλου.

Το συνολικό ονομαστικό μήκος της κάθε κατασκευής θεωρείται ότι θα είναι **12,60μ.** Το συνολικό φάρδος της κατασκευής θεωρείται ότι θα είναι **30εκ.** Το πλάτος των 30εκ. ενδέχεται να προσαρμοστεί (προς τα πάνω) ανάλογα με την απόσταση μεταξύ του ζεύγους των μεταλλικών κολονών ανάμεσα στις οποίες θα γίνεται η κύλιση της πόρτας. Μικρομετατροπές επί τόπου είναι αναμενόμενες ανάλογα με την υφιστάμενη κατάσταση. **Προσοχή:** στις δύο θέσεις η πόρτα ανοίγει από αριστερά προς τα δεξιά και στις δύο από δεξιά προς αριστερά. Επίσης η θέση της πόρτας πεζών και διάφορα δευτερεύοντα στοιχεία μπορεί να διαφοροποιηθούν κατά περίπτωση.

4_ Προεργασίες

4.1_Αποξηλώσεις-κατεδαφίσεις

Υφιστάμενες κατασκευές που εμποδίζουν την περιφράξη απομακρύνονται. Τέτοιες κατασκευές μπορεί να είναι τμήματα της συρμάτινης περιφράξης, κατεδάφιση ρείθρων, τοίχων, μπετόν και λοιπόν συμπαγών κατασκευών. Περιλαμβάνεται η απομάκρυνσή τους ως μπάζα.

4.2_Χωματουργικές εργασίες

Στην υφιστάμενη κατάσταση, η διαδρομή στην οποία θα τοποθετηθεί η συρόμενη πόρτα δεν είναι εντελώς οριζόντια, αλλά έχει κλίση από 10 έως 60εκ. από το ένα ως το άλλο άκρο. Επειδή η έδραση πρέπει να είναι εντελώς οριζόντια, προβλέπεται η απόξεση μέρους του χώματος της ράμπας στην περιοχή θεμελίωσης, και η συμπλήρωση μέρους της ράμπας ώστε να εξομαλυνθεί τοπικά η περιοχή κοντά στο κατώφλι, χωρίς να εξέχει το θεμέλιο. Στα χωματουργικά συμπεριλαμβάνεται επίσης:

_Η εκσκαφή της τάφρου θεμελίωσης.

_Η πλήρωση του σκάμματος με τα προϊόντα εκσκαφής, έπειτα από καλή συμπίκνωσή τους.

_Χωματουργικές εργασίες καθαρισμού και εξομάλυνσης στα πρανή εκατέρωθεν της κάθε πόρτας, εφόσον απαιτηθούν.

_Εκσκαφή κατά μήκος της υπόγειας όδευσης των καλωδίων μέσα από οποιοδήποτε μέσον (χώμα ή μπετόν).

Των χωματουργικών διαμορφώσεων, προηγείται προεργασία χάραξης της πόρτας και αλφάδιασμα.

5_Εργασίες σκυροδέτησης

Οι εργασίες σκυροδέτησης περιλαμβάνουν :

_Τη διαμόρφωση της θεμελίωσης, διατομής **50X60εκ.**, με οπλισμό **3Φ16** ανά πλευρά και συνδετήρες **Φ10/20**. Στο σημείο τοποθέτησης του μηχανισμού το θεμέλιο διευρύνεται τοπικά (βλ.σχέδιο-προσοχή να προσαρμοστεί στις διαστάσεις του μηχανισμού).

_Τη διαμόρφωση τριών (3) κολώνων, οι δύο διατομής **20X30εκ** και η μία σχήματος **Γ 30X30εκ.** για την υποδοχή του κινούμενου φύλλου (βλ.σχέδια). Για το καλούπωμα θα χρησιμοποιηθεί μπετοφόρμ, και οι ακμές θα διαμορφωθούν φάλτσα. Ο οπλισμός των υποστλωμάτων θα είναι **4Φ14** με συνδετήρες **Φ10/10**. Τα κατακόρυφα σίδερα οπλισμού θα συνδέονται πολύ καλά με τον οπλισμό της θεμελίωσης.

_Στην περίπτωση που υπάρχουν υφιστάμενα στοιχεία από σκυρόδεμα, συμπεριλαμβάνεται η μάτιση με την υφιστάμενη κατασκευή με χρήση καβιλιών και ρητίνης.

Ειδική πρόβλεψη θα δοθεί στη διέλευση αγωγών ντουροφλέξ μέσα από το σκυρόδεμα, για τη διέλευση των απαραίτητων καλωδίων τροφοδοσίας ρεύματος και καλωδίων αυτοματισμού, έπειτα από συνεννόηση με την τεχνική υπηρεσία. Η ποιότητα του σκυροδέματος θα είναι **C20/25**.

6_Μεταλλικές κατασκευές

Οι μεταλλικές κατασκευές του έργου θα είναι όλες εν θερμώ γαλβανισμένες και περιλαμβάνουν:

_Την κατασκευή ζεύγους από κολόνες διατομής **120/120/3** ανάμεσα στις οποίες κυλιέται η πόρτα. Το μεταξύ διάκενο των κολονών ορίζεται σε **22εκ.**, στην πράξη όμως το ακριβές διάκενο θα εξαρτηθεί από τις απαιτήσεις του μηχανισμού κύλισης.

_Την κατασκευή του κινητού φύλλου της πόρτας. Αυτό θα διαμορφωθεί από διατομές κοιλοδοκού **80/80/3** συγκολλημένες έτσι ώστε σε όψη να σχηματίζουν σε όψη “δικτύωμα” (βλ.σχέδιο). Στα διάκενα θα τοποθετηθεί διάτρητη λαμαρίνα πάχους **2χιλ.** και οπής διαμέτρου **20χιλιοστών**. Στο κινούμενο φύλλο η κάτω μεταλλική τραβέρσα θα είναι διατομής 80/120, πάνω στην οποία θα προσαρμοστεί η ράγα του συστήματος κύλισης (κρεμαγιέρα).

_ Η απόσταση από την άνω επιφάνεια του θεμελίου θα εξαρτηθεί από την ακριβή θέση της κρεμαγιέρας και το μέγεθος που θα έχουν τα ροδάκια κύλισης.

_Την κατασκευή σταθερού τμήματος, με την ίδια μέθοδο και σχέδιο. Το τμήμα αυτό θα πρέπει να έρχεται σε αλφαδιά με το συρόμενο τμήμα της πόρτας. Στην μία πλευρά θα στηρίζεται στην ενδιάμεση μεταλλική κολώνα και στην άλλη στην ακραία μπετονένια κολώνα, με συγκόλληση μέσω δύο καβιλιών (έτσι ώστε να αφήνει μικρό διάκενο 5εκ. σε κάθε πλευρά).

_Την κατασκευή ράγας ολίσθησης από γωνιά **30/30/3 χιλ.** ή βαρύτερης εάν απαιτηθεί. Η ράγα συγκολλείται πάνω σε μικρά σίδερα αναμονής που θα έχουν τοποθετηθεί μέσα στο θεμέλιο, και θα πρέπει να δημιουργεί ομαλή και ευθύγραμμη διαδρομή.

_Την κατασκευή ανοιγόμενης μονόφυλλης πόρτας για πεζούς, σε σχέδιο και υλικά όμοια με τα υπόλοιπα.

_Συμπληρωματικές κατασκευές όπως μεντεσέδες, λαβές, θηλειές για λουκέτα κλπ., ο τύπος και η μορφή των οποίων θα αποφασιστούν επί τόπου.

_Μηχανισμοί κύλισης της πόρτας, ως εξής:

- Τροχοί ολίσθησης δίδυμοι, πλήρως ορατοί, με διατομή συμβατή για τον τύπο της ράγας, με δυνατότητα λειτουργίας για βάρος πόρτας μέχρι 400κιλά.
- Ζεύγος ράουλων στήριξης, ρυθμιζόμενης βάσης, διαμέτρου τουλάχιστον 40χιλιοστών.
- Κρεμαγιέρα modul 4 τοποθετημένη με αποστάτη (όχι συγκολλημένη) γρανάζι, σε μικρή απόσταση από το φύλλο της πόρτας, στερεωμένη στην κάτω τραβέρσα.
- Στοπ ανοιχτής και κλειστής θέσης, της έγκρισης της υπηρεσίας (στερεωμένα πάνω στις κολόνες).

7_Μηχανισμός συρόμενης πόρτας - Η/Μ εγκαταστάσεις

Οι Η/Μ εγκαταστάσεις περιλαμβάνουν:

_Την προμήθεια και εγκατάσταση σε πλήρη λειτουργία μηχανισμού συρόμενης πόρτας με τα παρακάτω τεχνικά χαρακτηριστικά:

- κατασκευής ΕΕ πιστοποιημένος προδιαγεγραμμένος για πόρτα μέχρι **400κιλά**.
- λειτουργίας με μετασχηματιστή **24βόλτ DC** (χαμηλής τάσης-συνεχούς ρεύματος).
- μέγιστης ταχύτητας **10-12 μέτρα/λεπτό**, με δυνατότητα επιβράδυνσης στις ακραίες

- θέσεις (αργό ξεκίνημα και σταμάτημα).
- μόνιμης λίπανσης.
- με δυνατότητα ρύθμισης μέγιστης δύναμης μοτέρ (αυτόματο σταμάτημα σε περίπτωση εμποδίου).
- δυνατότητα χειροκίνητης λειτουργίας σε περίπτωση διακοπής του ρεύματος (σύστημα απασφάλισης με κλειδί).
- κάλυμμα πλήρους προστασίας από ξένα αντικείμενα και σκόνη.
- ενσωματωμένο ηλεκτρονικό πίνακα ελέγχου με δυνατότητα τοποθέτησης φανού ειδοποίησης, σύνδεσης μπουτόν εντολής, τηλεχειρισμών.
- διάταξη αντισύνθλιψης με ρυθμιζόμενο συμπλέκτη διπλού δίσκου.
- αναλυτικό φυλλάδιο οδηγιών (manual).
- πιστοποίηση για τα παραπάνω τεχνικά χαρακτηριστικά.

_Η ηλεκτρική σύνδεση των πορτών θα γίνει σε συνεννόηση με το ηλεκτρολογικό τμήμα της τεχνικής υπηρεσίας. Γενικά η όδευση των καλωδίων μέχρι στο σημείο σύνδεσης θα γίνει υπόγεια, μέσα σε κανάλι, σύμφωνα με τους Ελληνικούς κανονισμούς. Η ρευματοληψία θα γίνει από τον πίνακα του πλησιέστερου κτηρίου (OKANA, EKAB), απόστασης 50-150μ από το σημείο της πόρτας. Συμπεριλαμβάνεται η τυχόν κατασκευή φρεατίων, υλικά προστασίας των καλωδίων, παρελκόμενα.

_Τοποθέτηση ντουροφλέξ μέσα στο σκυρόδεμα έτσι ώστε να είναι δυνατή η διέλευση καλωδίων των αυτοματισμών που περιλαμβάνονται στην εργολαβία, καθώς και των αυτοματισμών που δεν περιλαμβάνονται. Συγκεκριμένα:

- συμπεριλαμβάνονται τρία ζεύγη φαγοκυττάρων έτσι ώστε να ανιχνεύουν πλήρως την παρουσία προσώπων/αντικειμένων και να αποτρέπουν την επαφή της πόρτας με πρόσωπο. Δυνατότητα αναστροφής της κίνησης σε περίπτωση εμποδίου. Σύνδεση και ρύθμιση με τον ηλεκτρονικό πίνακα του μηχανισμού.
- Συμπεριλαμβάνονται δύο επιτοίχιες φαροσειρήνες εξωτερικού χώρου (μία σε κάθε πλευρά), 18-30βόλτ DC, 101dBA στο 1m, 60 αναλαμπών/λεπτό, με δυνατότητα ρύθμισης έντασης, η οποία θα ενεργοποιείται όταν κινείται η πόρτα. Σύνδεση και ρύθμιση με τον ηλεκτρονικό πίνακα του μηχανισμού.
- *Υπόψη ότι ο χειρισμός της πόρτας προβλέπεται ότι θα γίνεται με μαγνητικές κάρτες που θα τοποθετηθούν σε ειδικά κυτία εγκατεστημένα μερικά μέτρα πίσω από την πόρτα, στο ύψους περίπου του οδηγού του αυτοκινήτου έτσι ώστε να είναι εύκολη η πρόσβαση του οδηγού στο κυτίο από το παράθυρο του οχήματος χωρίς να χρειάζεται να αποβιβασθεί από το όχημα. Επίσης θα είναι δυνατός ο χειρισμός των θυρών τη νύχτα απομακρυσμένα (μέσω θυροτηλεφώνου). Οι αυτοματισμοί αυτοί δεν συμπεριλαμβάνονται.*

Τέλος, στα ηλεκτρομηχανολογικά περιλαμβάνεται και το ρεγυλάρισμα/δοκιμές των συστημάτων, η εκπαίδευση του προσωπικού στο χειρισμό τους.

8_Κατασκευές τελειώματος

Ως εργασίες τελειώματος θεωρούνται:

_Η διάστρωση γκρο μπετόν σε πλάτος **1,20μ** εκατέρωθεν του κατωφλίου. Η κατασκευή περιλαμβάνει τη διαμόρφωση του υποστρώματος στην επιθυμητή στάθμη, την τοποθέτηση οπλισμού πλέγματος (τ11) και τη σκυρόδεση σε πάχος περίπου **15εκ**. Η άνω διαμόρφωση της επιφάνειας θα γίνει με τρόπο που να επιτυγχάνει ομαλή μετάβαση από το κατώφλι προς τον τη χωμάτινη επιφάνεια του δρόμου.

_Τα μερεμέτια και οι συμπληρώσεις σε παρακείμενα στοιχεία της περιφράξης που έρχονται σε επαφή με τις πόρτες, είτε από σύρμα είτε από τοίχο (συμπεριλαμβάνονται στην τιμή μονάδας και δεν τιμολογούνται ιδιαίτερα).

_Το ρεγουλάρισμα της κατασκευής και οι επιτόπιες δοκιμές έως ότου διαπιστωθεί ότι η πόρτα κυλίνεται ομαλά (δεν τιμολογείται ιδιαίτερα).

_Βάψιμο δεν περιλαμβάνεται.

9_Ειδική συγγραφή υποχρεώσεων

18. Ως χρόνος αποπεράτωσης του έργου ορίζονται οι **60 (εξήντα)** εργάσιμες ημέρες. Ο προμηθευτής οφείλει να οργανώσει την εργασία του με τρόπο που να προξενήσει την ελάχιστη δυνατή όχληση στις λειτουργίες του Νοσοκομείου. Το Νοσοκομείο έχει δικαίωμα να θέσει αποκλειστικές προθεσμίες. Ο προμηθευτής είναι υποχρεωμένος να διαθέσει για το έργο όλο το απαιτούμενο πεπειραμένο προσωπικό, τα υλικά, μηχανήματα, οχήματα, αποθηκευτικούς χώρους, εργαλεία και οποιαδήποτε άλλα μέσα που είναι απαραίτητα για την υλοποίηση του έργου. Ειδικά για τις ηλεκτρολογικές εργασίες, αυτές θα γίνονται από εγκαταστάτη ηλεκτρολόγο. Όλες οι εργασίες θα γίνονται με μεγάλη σχολαστικότητα και με υλικά α' ποιότητας, της έγκρισης της υπηρεσίας. Ο προμηθευτής είναι υποχρεωμένος για το σωστό αλφάδιασμα και χάραξη των κατασκευών, καθώς και για το συνεχή έλεγχο των διαστάσεων.
19. Όλα τα υλικά και εξαρτήματα θα είναι α' ποιότητας, της απολύτου εγκρίσεως της υπηρεσίας.
20. Ο προμηθευτής είναι υποχρεωμένος για το σωστό αλφάδιασμα και χάραξη των κατασκευών, καθώς και για το συνεχή έλεγχο των διαστάσεων.
21. Ο προμηθευτής οφείλει να λαμβάνει μέτρα με δικές του ενέργειες για να μην παρκάρουν αυτοκίνητα στις θέσεις του εργοταξίου.
22. Ο προμηθευτής είναι υποχρεωμένος να λάβει όλα τα απαραίτητα μέτρα προστασίας και αποκλεισμού του εργοταξίου, με κατάλληλη σήμανση.
23. Ο προμηθευτής δεν ευθύνεται για χρονικές καθυστερήσεις που οφείλονται σε υπαιτιότητα του Νοσοκομείου, οφείλει όμως να συνυπολογίσει νεκρούς χρόνους ανάμεσα στις διάφορες εργασίες.
24. Στις εργασίες περιλαμβάνονται τα πάσης φύσεως μερεμέτια στις κατασκευές, η αποκατάσταση φθορών από υπαιτιότητα του προμηθευτή και κάθε απρόβλεπτη μικροεργασία που αποσκοπεί στην υγιεινή, τη λειτουργικότητα και εμφάνιση της κατασκευής. Επίσης συμπεριλαμβάνονται δαπάνες προσωρινών μέτρων προστασίας, καθώς και τυχόν προσωρινά μέτρα αντιστήριξης και κριωμάτων. Συμπεριλαμβάνονται τέλος γενικά όλα τα παράπλευρα κόστη όπως ενδεικτικά μεταφορικά, δαπάνες μίσθωσης, μετακίνησης, νεκροί χρόνοι, φύρα υλικών κλπ. Οι κατασκευές εννοούνται πλήρως αποπερατωμένες, φινιρισμένες, με μηχανισμούς ρεγουλαρισμένους, σε πλήρη λειτουργία.
 - Ο προμηθευτής πρέπει να προμηθευτεί με δικές του δαπάνες όλα τα μηχανήματα, τα εργαλεία ως και τα μεταφορικά μέσα που είναι αναγκαία για την πλήρη και έντεχνη εκτέλεση του έργου που αναλαμβάνει. Η μεταφορά των μπαζών θα γίνει με δική του ευθύνη και δαπάνη έξω από το Νοσοκομείο.
 - Κάθε σχετική δαπάνη που απαιτείται για τη σήμανση και εξασφάλιση συνεχούς και ακώλυτης διεξαγωγής της κυκλοφορίας των εργαζομένων και επισκεπτών λήφθηκε υπόψη κατά την επίδοση της προσφοράς του. Επίσης κατάθεση οικονομικής προσφοράς ισοδυναμεί με πλήρη γνώση των ειδικών συνθηκών του έργου.
 - Καμία πρωτοβουλία δε θα λαμβάνεται από τον προμηθευτή σχετικά με τους χώρους

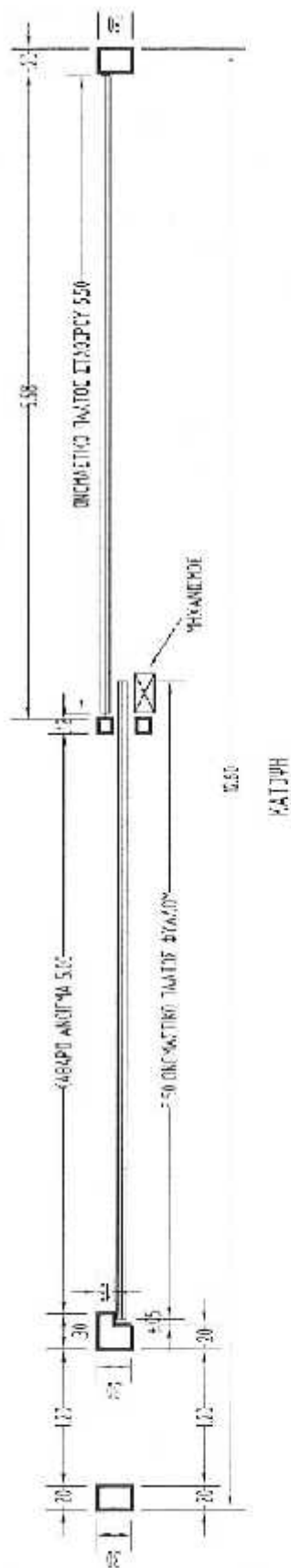
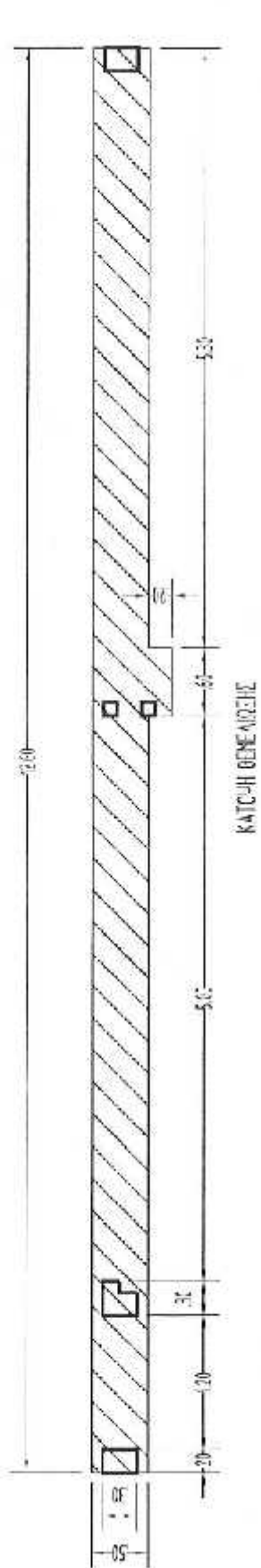
συγκέντρωσης, προετοιμασίας των υλικών, των μηχανημάτων, των τρόπων διακίνησης των εργατών χωρίς την πρότερη συνεννόηση και σύμφωνη γνώμη της Τεχνικής Υπηρεσίας. Το Νοσοκομείο δε διαθέτει κλειστό και ασφαλισμένο χώρο για τη φύλαξη εργαλείων.

- Ο προμηθευτής είναι υποχρεωμένος να εγκαταστήσει με δικές του δαπάνες στο εργοτάξιο, όλα τα προβλεπόμενα από τους όρους υγιεινής του άρθρου 24 του Π.Δ. 447/75, όπως αυτό συμπληρώθηκε και τροποποιήθηκε μεταγενέστερα. Επίσης πρέπει να μεριμνήσει για την τήρηση στο εργοτάξιο όλων των στοιχείων που απαιτούνται από τον Νόμο, για την εφαρμογή των μέτρων ασφαλείας που επιβάλλεται να ληφθούν σ' όλη την διάρκεια εκτέλεσης των εργασιών, σύμφωνα με το Π.Δ. 447/75, περί ασφάλειας των εν τοις οικοδομικές εργασίες ασχολουμένων μισθωτών, το Π.Δ. 770/80, περί μέτρων ασφαλείας κατά την εκτέλεση οικοδομικών εργασιών και το Π.Δ. 1073/81, περί μέτρων ασφαλείας κατά την εκτέλεση εργασιών σε εργοτάξια οικοδομών και πάσης φύσεως έργων αρμοδιότητας πολιτικού μηχανικού και κάθε άλλη διάταξη που θα ισχύει καθ' όλη την διάρκεια της κατασκευής του έργου. Ο προμηθευτής επίσης υποχρεούται να εφαρμόζει τις περί τάξεως και ασφαλείας επί ατυχημάτων αστυνομικές διατάξεις και έχει την αποκλειστική ευθύνη για οποιαδήποτε βλάβη ή ατύχημα που θα συμβεί στον ίδιο, στο προσωπικό του ή σε τρίτους, από ενέργειες που έχουν άμεση ή έμμεση σχέση με την εκτέλεση του έργου.
- Ο προμηθευτής ευθύνεται ποινικά και αστικά για κάθε ατύχημα που θα οφείλεται στη μη λήψη των απαιτούμενων μέτρων ασφαλείας. Ο προμηθευτής έχει αποκλειστικά και εξ' ολοκλήρου τις ευθύνες του εργοδότη για την εκτέλεση το έργου, το απασχολούμενο εργατοτεχνικό κλπ. προσωπικό, στην περίπτωση που θα συμβεί ατύχημα σ' αυτό, και υποχρεούται να ασφαλίζει όλο το παρά πάνω προσωπικό του στο Ίδρυμα Κοινωνικών Ασφαλίσεων (ΙΚΑ) και το κατά κατηγορία εργαζομένων Ταμεία Επικουρικής Ασφάλισης.
- Η Τεχνική Υπηρεσία ελέγχει την εργασία. Ελαττώματα αποκαθίστανται άμεσα με δαπάνη του προμηθευτή.
- Το Νοσοκομείο διατηρεί το δικαίωμα μονομερούς καταγγελίας της σύμβασης σε περίπτωση μη συμμόρφωσης του τρόπου εργασίας του προμηθευτή με τις υποχρεώσεις της παρούσας ειδικής συγγραφής, σε περίπτωση όπου διαπιστωθεί μη τήρηση των τεχνικών προδιαγραφών, καθώς και σε περίπτωση καθυστέρησης των εργασιών από υπαιτιότητα του προμηθευτή.
- Το Νοσοκομείο διατηρεί το δικαίωμα για:
 - Μικροτροποποιήσεις του σχεδίου (αλλαγές στη χάραξη, κατάργηση ορισμένων στοιχείων του σχεδίου, αυξομείωση ποσοτήτων κλπ), εφόσον αυτά είναι προς όφελος της λειτουργίας και εφόσον δεν προκύπτει καμία υπέρβαση του προϋπολογισμού.
 - Ακύρωση τμημάτων του έργου εφόσον αυτό επιτάσσει η λειτουργία του Νοσοκομείου.

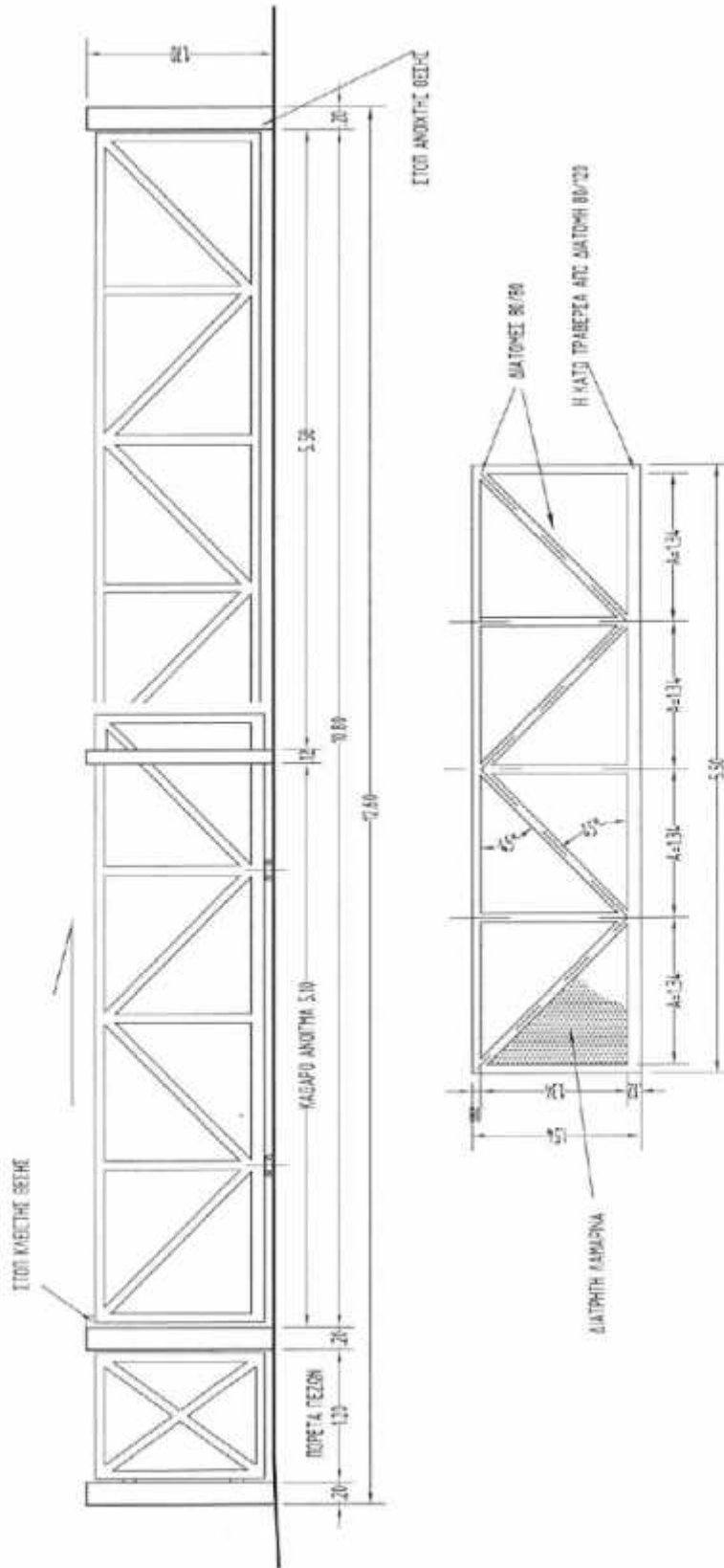
Ο προμηθευτής θα παρέχει εγγύηση για τουλάχιστον δύο (2) έτη.

Μετά τη λήξη του χρόνου εγγύησης καλής λειτουργίας, ο προμηθευτής πρέπει να έχει τη δυνατότητα τεχνικής υποστήριξης και επάρκειας ανταλλακτικών για τουλάχιστον δέκα (10) έτη.

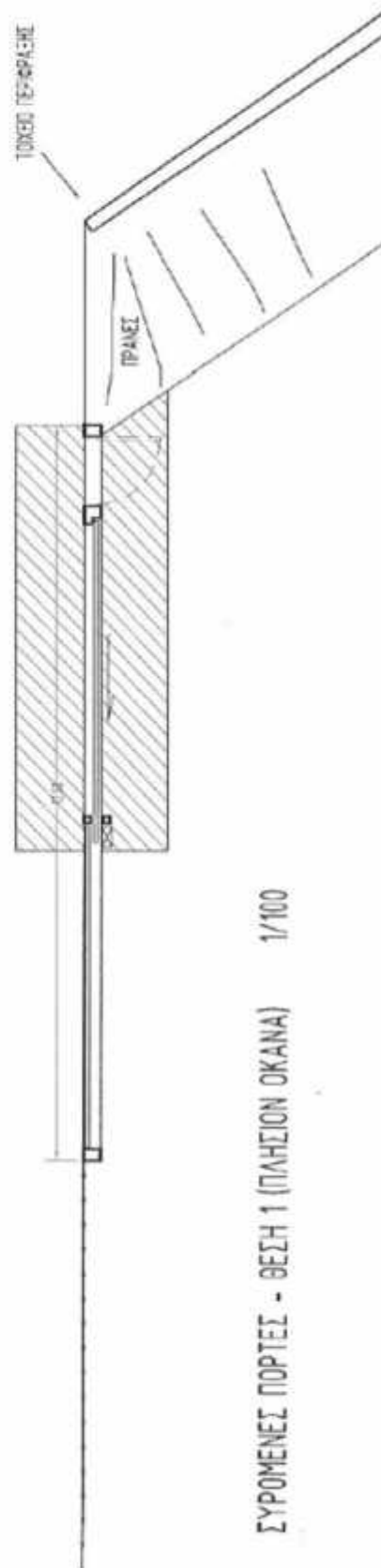
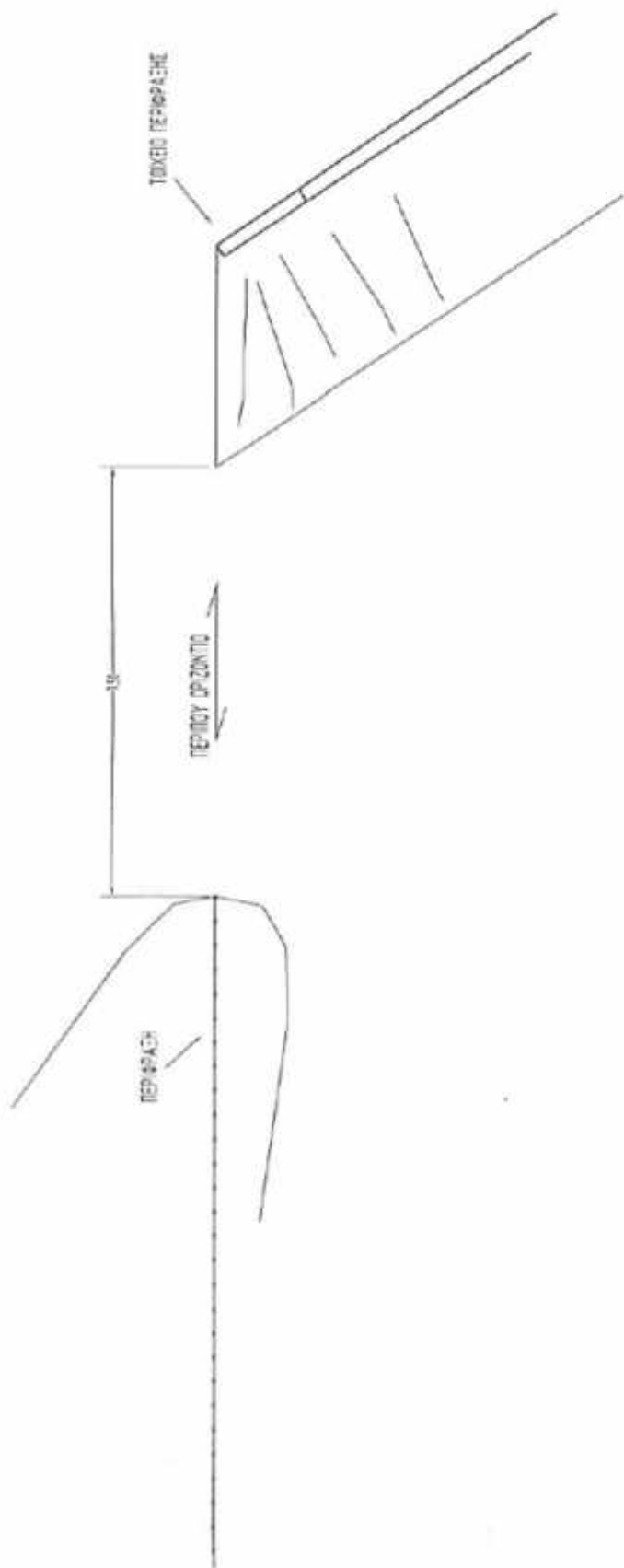
Τέλος, ο προμηθευτής έχει δικαίωμα μικροτροποποιήσεων και τεχνικών προτάσεων όσον αφορά τις κατασκευές, εφόσον αυτό είναι υπέρ της αντοχής, λειτουργικότητας της κατασκευής και εφόσον δεν προκύπτει υπέρβαση του οικονομικού αντικειμένου.



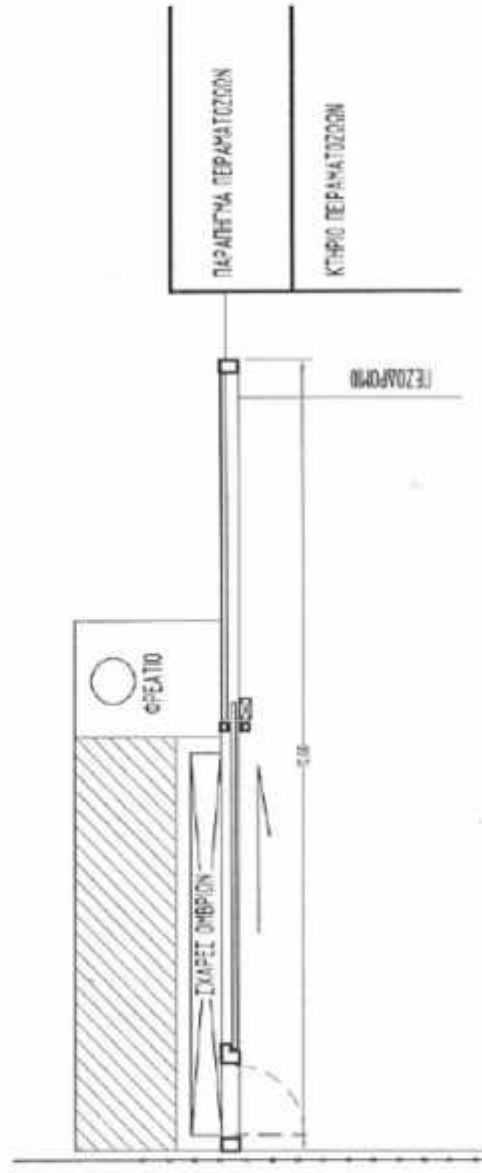
ΣΥΡΟΜΕΝΕΣ ΓΟΡΤΕΣ - ΚΑΤΩΕΙΣ 1/50



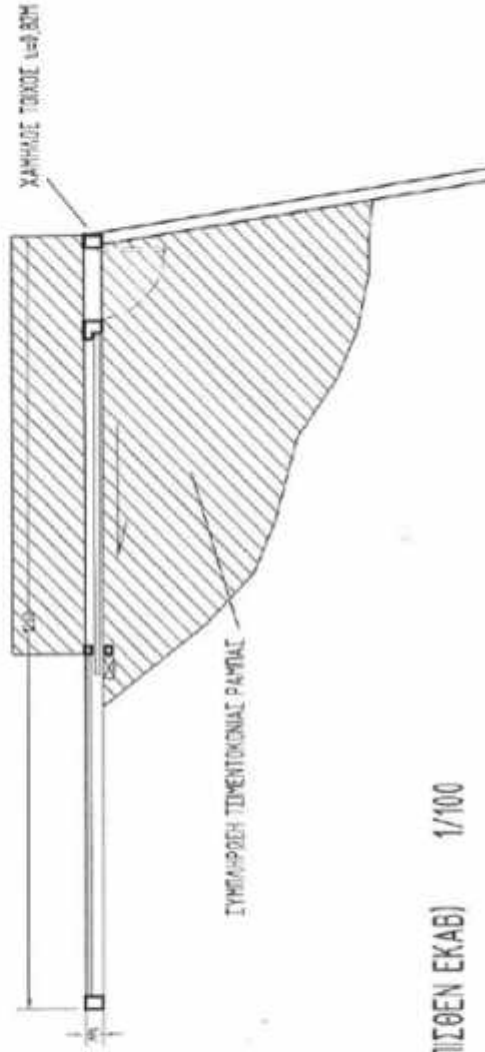
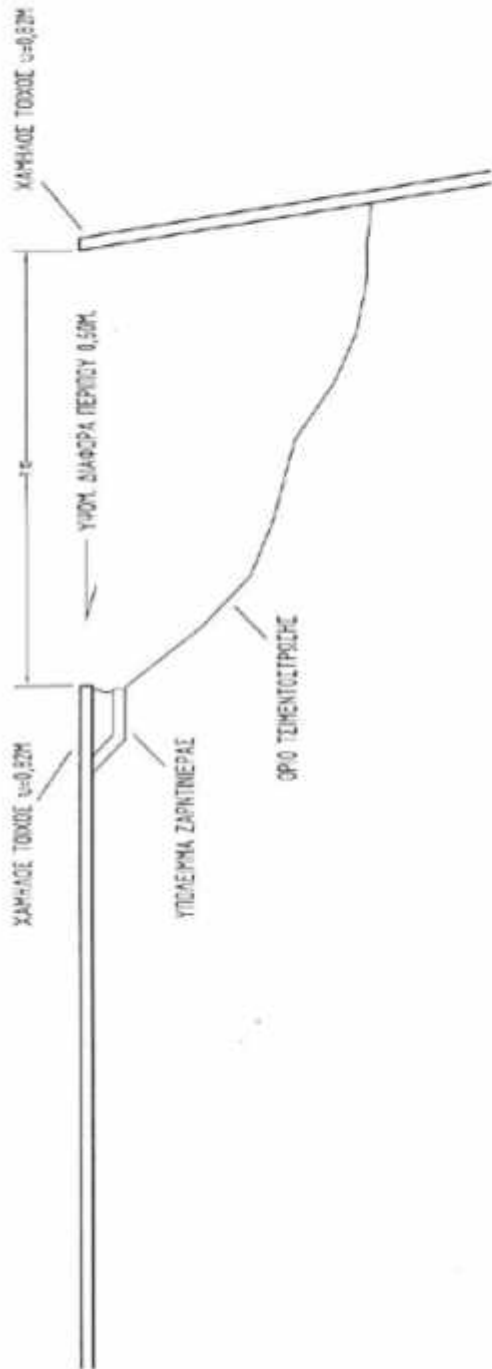
ΣΥΡΜΕΝΕΣ ΠΟΡΤΕΣ - ΟΥΨΗ 1/50



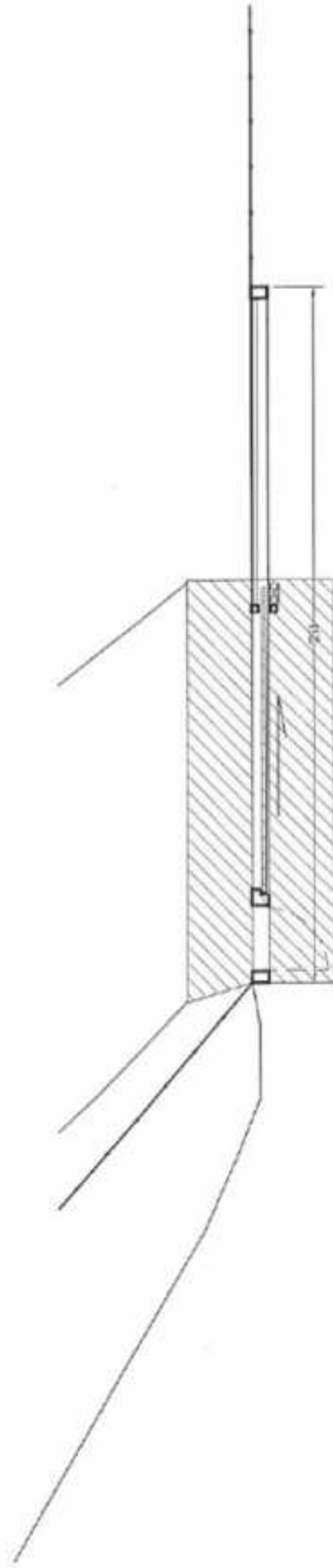
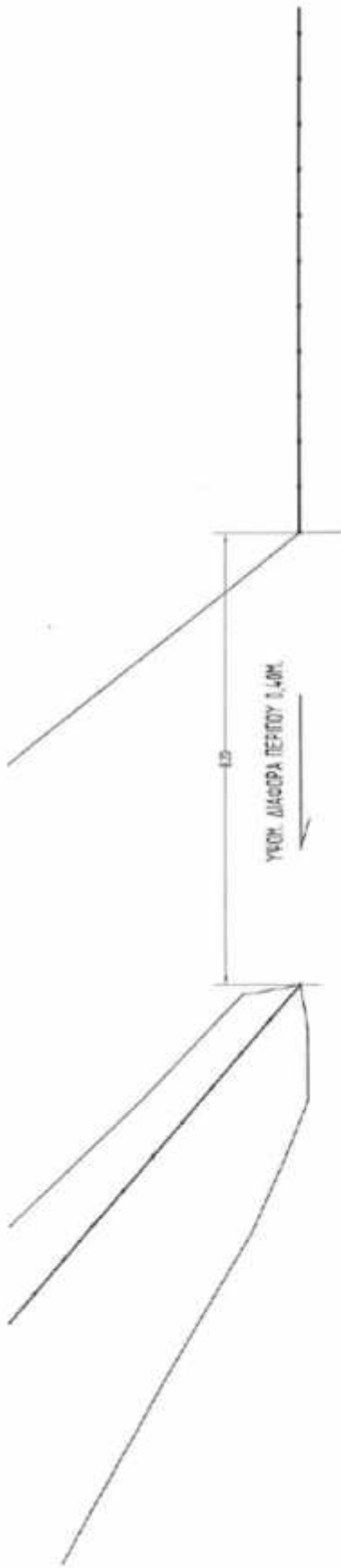
ΣΥΡΟΜΕΝΕΣ ΠΟΡΤΕΣ - ΘΕΣΗ 1 (ΠΛΗΣΙΟΝ ΟΚΑΝΑ) 1/100



ΣΥΡΟΜΕΝΕΣ ΠΟΡΤΕΣ - ΘΕΣΗ 2 (ΠΑΡΑΠΛΕΥΡΩΣ ΠΕΙΡΑΜΑΤΟΣΩΣΩΝ) 1/100



ΣΥΡΟΜΕΝΕΣ ΠΟΡΤΕΣ - ΘΕΣΗ 3 (ΟΠΙΣΘΕΝ ΕΚΑΘ) 1/100



ΣΥΡΟΜΕΝΕΙ ΠΟΡΤΕΣ - ΓΕΣΗ 4 (ΧΩΡΟΣ ΣΤΑΘΜΕΥΣΗΣ) 1/100

ΠΡΟΫΠΟΛΟΓΙΣΜΟΣ

<i>a/a</i>	<i>Περιγραφή εργασίας</i>	<i>Ποσότητα για μία πόρτα</i>	<i>Αριθμός πορτών</i>	<i>Συνολική ποσότητα</i>	<i>Μονάδα μέτρησης</i>	<i>Τιμή μονάδος</i>	<i>Δαπάνη</i>
1.	Αποξηλώσεις/κατεδαφίσεις- χωματουργικές εργασίες	1,00	4,00	4,00	τεμάχιο	500,00 €	2.000,00 €
2.	Εργασίες σκυροδέτησης	3,60	4,00	14,40	μ2	350,00 €	5.040,00 €
3.	Μεταλλικές κατασκευές γαλβ. εν θερμώ	400,00	4,00	1600,00	κιλά	6,50 €	10.400,00 €
4.	Ηλεκτρομηχανολογικά	1,00	4,00	4,00	τεμάχιο	1.300,00 €	5.200,00 €
5.	Κατασκευές τελειώματος	1,00	4,00	4,00	τεμάχια	600,00 €	2.400,00 €
Σύνολο όλων των εργασιών							25.040,00 €
ΦΠΑ 23%							5.759,20 €
ΣΥΝΟΛΟ							30.799,20 €

ΠΑΡΑΡΤΗΜΑ Β΄

ΠΙΝΑΚΑΣ ΣΥΜΜΟΡΦΩΣΗΣ

1. Ο Πίνακας Συμμόρφωσης της Διακήρυξης πρέπει οπωσδήποτε να υποβληθεί με την τεχνική προσφορά, συμπληρωμένος σύμφωνα με τις παρακάτω επεξηγήσεις και οδηγίες τις οποίες ο υποψήφιος είναι υποχρεωμένος να ακολουθήσει:
2. Ο Πίνακας Συμμόρφωσης δύναται να διαθέτει την εξής ενδεικτική μορφή:

ΠΙΝΑΚΑΣ ΣΥΜΜΟΡΦΩΣΗΣ			
ΠΕΡΙΓΡΑΦΗ ΠΡΟΔΙΑΓΡΑΦΗΣ	ΑΠΑΝΤΗΣΗ	ΠΡΟΣΦΟΡΑ ΥΠΟΨΗΦΙΟΥ ΠΡΟΜΗΘΕΥΤΗ	ΠΑΡΑΠΟΜΠΗ
Αντιγραφή Ζητούμενης Τεχνικής Προδιαγραφής της Υπηρεσίας από τη Διακήρυξη	<p>Αν η προσφερόμενη τεχνική προδιαγραφή πληροί ακριβώς την αιτούμενη από τη διακήρυξη τεχνική προδιαγραφή σημειώνεται η ένδειξη “ΚΑΛΥΠΤΕΙ”</p> <p>Αν η προσφερόμενη τεχνική προδιαγραφή είναι ανώτερη από την αιτούμενη τεχνική προδιαγραφή σημειώνεται η ένδειξη “ΥΠΕΡ-ΚΑΛΥΠΤΕΙ”</p> <p>Αν η προσφερόμενη τεχνική προδιαγραφή δεν πληροί ακριβώς την αιτούμενη από τη διακήρυξη τεχνική προδιαγραφή σημειώνεται η ένδειξη “ΔΕΝ ΚΑΛΥΠΤΕΙ”.</p>	Αναλυτική Περιγραφή Τεχνικής Προσφοράς από τον Υποψήφιο Προμηθευτή	Σαφής παραπομπή στην τεχνική προσφορά, σε αντίστοιχο τεχνικό φυλλάδιο του κατασκευαστή
Για παράδειγμα:			
Κάθε πόρτα να διαθέτει παραπόρτι καθαρού φάρδους 1,20μ. για τους πεζούς.	ΚΑΛΥΠΤΕΙ	Το προσφερόμενο είδος X του κατασκευαστικού οίκου Y διαθέτει παραπόρτι καθαρού φάρδους 1,20μ. για τους πεζούς.	Τεχνικό Φυλλάδιο 3, Σελ. 4 Παράγραφος 4

4. Στη στήλη «ΠΕΡΙΓΡΑΦΗ ΠΡΟΔΙΑΓΡΑΦΗΣ» αντιγράφονται οι ζητούμενες Τεχνικές Προδιαγραφές της Υπηρεσίας όπως αυτές διατυπώνονται αναλυτικά στην παρούσα Διακήρυξη.
5. Στη στήλη «ΑΠΑΝΤΗΣΗ» σημειώνεται η απάντηση του υποψηφίου Προμηθευτή που έχει

τη μορφή ΚΑΛΥΠΤΕΙ / ΥΠΕΡ-ΚΑΛΥΠΤΕΙ / ΔΕΝ ΚΑΛΥΠΤΕΙ. Αν η προσφερόμενη τεχνική προδιαγραφή πληροί ακριβώς την αιτούμενη από τη διακήρυξη τεχνική προδιαγραφή σημειώνεται η ένδειξη “ΚΑΛΥΠΤΕΙ”, αν η προσφερόμενη τεχνική προδιαγραφή είναι ανώτερη από την αιτούμενη τεχνική προδιαγραφή σημειώνεται η ένδειξη “ΥΠΕΡ-ΚΑΛΥΠΤΕΙ” ενώ αν η προσφερόμενη τεχνική προδιαγραφή δεν πληροί ακριβώς την αιτούμενη από τη διακήρυξη τεχνική προδιαγραφή σημειώνεται η ένδειξη “ΔΕΝ ΚΑΛΥΠΤΕΙ”.

6. Στη στήλη «ΠΡΟΣΦΟΡΑ ΥΠΟΨΗΦΙΟΥ ΠΡΟΜΗΘΕΥΤΗ» περιγράφεται αναλυτικά η Τεχνική Προσφορά από τον υποψήφιο Προμηθευτή.
7. Στη στήλη «ΠΑΡΑΠΟΜΠΗ» θα καταγραφεί η σαφής παραπομπή στην τεχνική προσφορά, σε αντίστοιχο τεχνικό φυλλάδιο του κατασκευαστή ή στην αναλυτική τεχνική περιγραφή του εξοπλισμού ή του τρόπου διασύνδεσης και λειτουργίας, ή αναφορές μεθοδολογίας εγκατάστασης, υποστήριξης και εκπαίδευσης κλπ. που θα παρατεθούν στο παράρτημα. Είναι ιδιαίτερα επιθυμητή η πληρέστερη συμπλήρωση και οι παραπομπές να είναι κατά το δυνατόν συγκεκριμένες (πχ. Τεχνική Προσφορά / Τεχνικό Φυλλάδιο 3, Σελ. 4 Παράγραφος 4 κλπ).
8. Αντίστοιχα στο τεχνικό φυλλάδιο ή αναφορά θα υπογραμμιστεί το σημείο που τεκμηριώνει τη συμφωνία και θα σημειωθεί η αντίστοιχη παράγραφος του πίνακα συμμόρφωσης στην οποία καταγράφεται η ζητούμενη προδιαγραφή (πχ. Προδ. 1.1.4.2).
9. Η επιτροπή αξιολόγησης θα αξιολογήσει κατά την κρίση της τα παρεχόμενα από τους υποψήφιους προμηθευτές στοιχεία κατά τη διαδικασία τεχνικής αξιολόγησης των προσφερόμενων υπηρεσιών/εξοπλισμού/ειδών.
10. Η μη συμμόρφωση με τα παραπάνω (πχ μη αναφορά, ασαφής ή εσφαλμένη αναφορά) μπορεί να επιφέρει την ποινή του αποκλεισμού.

ΠΑΡΑΤΗΜΑ Γ΄



ΕΛΛΗΝΙΚΗ ΔΗΜΟΚΡΑΤΙΑ
ΥΠΟΥΡΓΕΙΟ ΥΓΕΙΑΣ ΚΑΙ ΚΟΙΝΩΝΙΚΗΣ ΑΛΛΗΛΕΓΓΥΗΣ
(7^η ΥΠΕ ΚΡΗΤΗΣ)

ΣΧΕΔΙΟ ΣΥΜΒΑΣΗΣ

ΑΡΙΘΜΟΣ ΠΡΩΤΟΚΟΛΛΟΥ	
ΠΟΣΟ ΣΥΝΟΛΙΚΗ ΤΙΜΗ (Χωρίς Φ.Π.Α.)	
ΠΡΟΜΗΘΕΥΤΗΣ	
ΕΙΔΟΣ	ΔΙΑΓΩΝΙΣΜΟΣ:
ΕΝΔΙΑΦΕΡΟΜΕΝΗ ΥΠΗΡΕΣΙΑ	<u>ΠΑ.Γ.Ν.Η:</u>

Στο Ηράκλειο σήμερα την, οι υπογράφοντες:

- α), Διοικητής του Πα.Γ.Ν.Η. «Πανεπιστημιακό Γενικό Νοσοκομείο Ηρακλείου» & του Γ.Ν.Η «BENIZELΕΙΟ - ΠΑΝΑΝΕΙΟ», Αποκεντρωμένων Μονάδων της Υγειονομικής Περιφέρειας Κρήτης που εδρεύει στο Ηράκλειο και
β) του κάτοικος κάτοχος του Αρ. Δελτ. Ταυτ. που υπογράφει ως νόμιμος εκπρόσωπος της εταιρείας σύμφωνα με συμφώνησαν και συναποδέχθηκαν τα εξής:

Την διενεργήθηκε Επαναληπτικός Πρόχειρος Δημόσιος Ανοικτός Διαγωνισμός με βάση τη διακήρυξη του Πα.Γ.Ν.Η., για την ανάδειξη προμηθευτή για την με κριτήριο κατακύρωσης τη χαμηλότερη τιμή.

Με την αριθμ. απόφαση του Δ.Σ. του Νοσοκομείου, εγκρίθηκε η κατακύρωση του διαγωνισμού.

Ο πρώτος από τους συμβαλλόμενους με την προαναφερόμενη ιδιότητα του, αναθέτει την
.....
στο δεύτερο, ονομαζόμενο στο εξής «ΠΡΟΜΗΘΕΥΤΗΣ», ο οποίος και αναλαμβάνει την
προμήθεια με τους κατωτέρω όρους και συμφωνίες, τις οποίες αποδέχεται ανεπιφύλακτα.

Η σύμβαση αυτή διέπεται από τις διατάξεις των Νόμων:

1. Π.Δ. 118/07 Κανονισμός Προμηθειών Δημοσίου.
2. Ν. 2955/01 «οι ρυθμίσεις Νοσοκομείων και λοιπών μονάδων Υγείας των Δ.Υ.ΠΕ. και άλλες διατάξεις (ΦΕΚ 256^Α)».
3. Ν. 3580/07 περί προμηθειών φορέων εποπτευομένων από το Υπουργείο Υγείας & Κοινωνικής Αλληλεγγύης & λοιπές διατάξεις.
4. Του Π.Δ. 166/2003 (ΦΕΚ 138/Α/2003) «Προσαρμογή της Ελληνικής Νομοθεσίας στην οδηγία 2000/35 της 29-6-2000 για την καταπολέμηση των καθυστερήσεων πληρωμών στις εμπορικές συναλλαγές.
5. Ν.3846/10 «Εγγυήσεις για την εργασιακή ασφάλεια και άλλες διατάξεις» άρθρο 24§4 (ΦΕΚ 66/Α/11-05-10).
6. Το Ν. 3867/2010 «Εποπτεία ιδιωτικής ασφάλισης, σύσταση εγγυητικού κεφαλαίου ιδιωτικής ασφάλισης ζωής, οργανισμοί αξιολόγησης πιστοληπτικής ικανότητας και άλλες διατάξεις αρμοδιότητας του Υπουργείου Οικονομικών» (ΦΕΚ Α128/3-8-2010).
7. Την Αριθμ. 35130/739 (1) Απόφαση «Αύξηση των χρηματικών ποσών του άρθρου 83 παρ. 1 του Ν. 2362/95 για τη σύναψη δημοσίων συμβάσεων που αφορούν προμήθεια προϊόντων, παροχή υπηρεσιών ή εκτέλεση έργων» (ΦΕΚ 1291/ 11-8-2010 τ.Β´).
8. Την Αριθμ. Π1/3306 (1) Εξάιρεση Προμηθειών από την ένταξή τους στο Ενιαίο Πρόγραμμα Προμηθειών (Ε.Π.Π.), (ΦΕΚ 1789/ 12-11-2010 τ.Β´).
9. Την Αριθμ. Π1/3305 (2) Σύναψη, εκτέλεση και διαδικασίες σύναψης συμβάσεων προμηθειών, κατ' εφαρμογή των διατάξεων του άρθρου 2 (παρ. 5, 12, 13 και 16) του Ν. 2286/95, (ΦΕΚ 1789/ 12-11-2010 τ.Β´).
10. Ν.3918/11 Διαρθρωτικές αλλαγές στο Σύστημα υγείας και άλλες διατάξεις, όπως συμπληρώθηκε από το Ν.4052/12.
11. Την με αριθμ.8414/3-10-2011 Απόφαση της ΕΠΥ του ΥΥΚΑ «Οδηγίες εκτέλεσης και εφαρμογής του ΠΠΥΥ2011».
12. Την Απόφαση της ΕΠΥ 3/83/09-12-11 περί κρατήσεων προμηθειών.

Άρθρο 1^ο

ΚΑΤΑΣΤΑΣΗ ΕΙΔΩΝ – ΧΑΡΑΚΤΗΡΙΣΤΙΚΑ – ΤΙΜΕΣ

Ακολουθεί ο πίνακας των ειδών, για τα οποία η εταιρεία αναδείχθηκε προμηθευτής με τα ιδιαίτερα χαρακτηριστικά, τους τύπους και τα λοιπά στοιχεία των ειδών καθώς και την τιμή μονάδας, σύμφωνα με τη διακήρυξη και την προσφορά του προμηθευτή, που αποτελούν αναπόσπαστο μέρος της παρούσας.

Άρθρο 2^ο
ΧΡΟΝΟΣ ΙΣΧΥΟΣ ΣΥΜΒΑΣΗΣ

Το χρονικό διάστημα ισχύος της σύμβασης ορίζεται από την ημερομηνία υπογραφής της σύμβασης μέχρι τη ημερομηνία λήξης εγγύησης καλής λειτουργίας.

Άρθρο 3^ο
ΤΕΧΝΙΚΕΣ ΠΡΟΔΙΑΓΡΑΦΕΣ

Η έγγραφη τεχνική και οικονομική προσφορά του προμηθευτή είναι αναπόσπαστο μέρος της παρούσας σύμβασης και ισχύει σαν όρος αυτής. Ο προμηθευτής εγγυάται την καλή απόδοση του συστήματος, η οποία θα αποδεικνύεται κατά τη διάρκεια του χρόνου.

Τα είδη που θα παραδοθούν στο Νοσοκομείου, θα πρέπει να ανταποκρίνονται πλήρως στις τεχνικές προδιαγραφές του διαγωνισμού καθώς και στους όρους της προσφοράς. Σε διαφορετική περίπτωση θα εφαρμόζονται τα αναφερόμενα στο Π.Δ. 118/07, άρθρο 27.

Άρθρο 4^ο
ΕΓΓΥΗΣΗ ΚΑΛΗΣ ΛΕΙΤΟΥΡΓΙΑΣ – ΤΕΧΝΙΚΗ ΥΠΟΣΤΗΡΙΞΗ

Ο προμηθευτής παρέχει εγγύηση καλής λειτουργίας για χρονικό διάστημα, ως προβλέπεται στην προσφορά του. Ο προμηθευτής με δική του μέριμνα και δαπάνη θα προβεί στη ρύθμιση, επισκευή ή αντικατάσταση εξαρτήματος ή συσκευής λόγω κρυφού ελαττώματος ή κακής κατασκευής και παράδοση σε πλήρη και κανονική λειτουργία.

Μετά τη λήξη του χρόνου εγγύησης καλής λειτουργίας, ο προμηθευτής πρέπει να έχει τη δυνατότητα τεχνικής υποστήριξης και επάρκειας ανταλλακτικών για τουλάχιστον δέκα (10) έτη από την εγκατάσταση του συστήματος.

Άρθρο 5^ο
ΤΟΠΟΣ ΚΑΙ ΧΡΟΝΟΣ ΠΑΡΑΔΟΣΗΣ – ΠΑΡΑΛΑΒΗΣ

Η θα γίνει από τον προμηθευτή σύμφωνα με τις τεχνικές προδιαγραφές της διακήρυξης και της προσφοράς του, τα οποία αποτελούν αναπόσπαστο μέρος της σύμβασης. Κατά τη διαδικασία παραλαβής καλείται να παραστεί, εφόσον το επιθυμεί ο προμηθευτής.

Ως αποκλειστική προθεσμία παράδοσης ορίζονται οι **εξήντα (60) εργάσιμες ημέρες** από την ημερομηνία υπογραφής της σύμβασης.

Σε περίπτωση εκπρόθεσμης παράδοσης, θα εφαρμόζονται οι σχετικές διατάξεις του Ν. 2286/95 και του Π.Δ.118/07.

Άρθρο 6^ο
ΑΠΟΡΡΙΨΗ ΣΥΜΒΑΤΙΚΩΝ ΕΙΔΩΝ – ΑΝΤΙΚΑΤΑΣΤΑΣΗ

Είδη που απορρίπτονται για οποιοδήποτε νόμιμο λόγο ο προμηθευτής υποχρεούται να τα παραλάβει μέσα σε είκοσι (20) ημέρες από το χώρο του Νοσοκομείου με δική του δαπάνη, χωρίς να μπορεί να αξιώσει καμιά αποζημίωση από το Νοσοκομείο για την αιτία αυτή.

Οποιαδήποτε κακοτεχνία διαπιστωθεί επιδιορθώνεται από τον προμηθευτή χωρίς συμπληρωματική αμοιβή.

Η επιστροφή των απορριφθέντων ειδών γίνεται μετά την αντικατάστασή τους με άλλα ίσης ποσότητας και που πληρούν τους όρους της σύμβασης.

Κατά τα άλλα ισχύει το άρθρο 33 του Π.Δ. 118/07.

Άρθρο 7^ο
ΤΡΟΠΟΣ ΠΛΗΡΩΜΗΣ – ΚΡΑΤΗΣΕΙΣ

Όλες οι πληρωμές θα γίνονται σε ευρώ με την προσκόμιση των νομίμων δικαιολογητικών που προβλέπονται από τις ισχύουσες διατάξεις κατά το χρόνο πληρωμής και σε χρόνο προσδιοριζόμενο από την αναγκαία διοικητική διαδικασία για έκδοση των σχετικών χρηματικών ενταλμάτων.

Από κάθε τιμολόγιο του προμηθευτή θα γίνονται όλες οι νόμιμες κρατήσεις, όπου σύμφωνα με τους ισχύοντες Νόμους και σχετικές Εγκυκλίους είναι: Μ.Τ.Π.Υ. 1,5% & 0,024% χαρτόσημο και ΟΓΑ χαρτοσήμου, ΟΨΥ 2%, Φόρος εισοδήματος προμηθευτών: 4% για υλικά και 8% για υπηρεσίες.

Άρθρο 8^ο
ΕΙΔΙΚΕΣ ΑΠΑΓΟΡΕΥΣΕΙΣ

Α. Εκτός των νομίμων και συμβατικών απαγορεύσεων, απαγορεύεται στον προμηθευτή να εκχωρήσει την χορηγία σε οποιονδήποτε τρίτο, να ενεχυριάσει ή να μεταβιβάσει οποιαδήποτε απαίτηση απορρέει από την παρούσα σύμβαση.

Από την απαγόρευση αυτή εξαιρούνται οι τράπεζες που λειτουργούν νόμιμα στην Ελλάδα και οι Α.Ε. διαχείρισης απαιτήσεων που διέπονται από τις διατάξεις του Ν. 1905/90.

Στις περιπτώσεις που ο προμηθευτής έχει συνάψει σύμβαση εκχώρησης των τιμολογίων του και εκδοθεί ένταλμα και επιταγή στο όνομα του προμηθευτή, υποχρεούται ο ίδιος να αποδώσει τα ποσά των τιμολογίων που έχει εισπράξει και είναι εκχωρημένα στις τράπεζες και στις Α.Ε. διαχείρισης απαιτήσεων που διέπονται από τις διατάξεις του παραπάνω νόμου, με τους οποίους έχει συναφθεί η μεταξύ τους σύμβαση εκχώρησης.

Β. Οποιαδήποτε αλλαγή των όρων της σύμβασης απαγορεύεται, εκτός εάν σε αντικειμενικά δικαιολογημένες περιπτώσεις και μόνο εφόσον συμφωνήσουν προς τούτο και τα δύο συμβαλλόμενα μέρη μπορεί να τροποποιείται η σύμβαση, ύστερα από γνωμοδότηση του αρμοδίου οργάνου.

Άρθρο 9^ο **ΑΛΛΑΓΗ ΔΙΕΥΘΥΝΣΕΩΝ**

Ο προμηθευτής είναι υποχρεωμένος να γνωστοποιεί στο Νοσοκομείο κάθε αλλαγή της κατοικίας του και της έδρας της επιχείρησης που εκπροσωπεί.

Άρθρο 10^ο **ΚΥΡΩΣΕΙΣ ΚΑΤΑ ΤΟΥ ΠΡΟΜΗΘΕΥΤΗ**

1. Με απόφαση του Δ.Σ. του Νοσοκομείου, ύστερα από γνωμοδότηση του αρμόδιου οργάνου, ο προμηθευτής κηρύσσεται έκπτωτος από τη σύμβαση και από κάθε δικαίωμα που απορρέει απ' αυτή, εφόσον δεν φόρτωσε, παρέδωσε ή αντικατέστησε τα συμβατικά υλικά, ή δεν επισκεύασε ή συντήρησε αυτά μέσα στο συμβατικό χρόνο ή το χρόνο παράτασης που του δόθηκε μετά από αίτησή του.
2. Ο προμηθευτής δεν κηρύσσεται έκπτωτος από την κατακύρωση ή την ανάθεση ή από την σύμβαση, εφόσον:
 - Το υλικό δεν φορτώθηκε ή παραδόθηκε ή αντικαταστάθηκε με ευθύνη του Νοσοκομείου.
 - Συντρέχουν λόγοι ανωτέρας βίας.
3. Με την απόφαση κήρυξης του προμηθευτή εκπτώτου από τη σύμβαση μπορεί να του παρασχεθεί η δυνατότητα παράδοσης του υλικού μέχρι την προηγούμενη της ημερομηνίας διενέργειας του διαγωνισμού που γίνεται σε βάρος του, πέραν της οποίας ουδεμία παράδοση ή αντικατάσταση απορριφθέντος υλικού γίνεται δεκτή.
4. Στον προμηθευτή που κηρύσσεται έκπτωτος από την κατακύρωση, την ανάθεση ή τη σύμβαση επιβάλλονται με απόφαση του Δ.Σ. του Νοσοκομείου, ύστερα από γνωμοδότηση

του αρμοδίου οργάνου το οποίο υποχρεωτικά καλεί τον ενδιαφερόμενο προς παροχή εξηγήσεων, αθροιστικά ή διαζευκτικά, οι κυρώσεις που προβλέπονται στο άρθρο 34 παρ. 5 του Π.Δ. 118/2007.

5. Σε περίπτωση κατά την οποία το υλικό δεν παραδοθεί μέχρι τη λήξη του συμβατικού χρόνου, όπως διαμορφώθηκε με τυχόν μετάθεση αυτού και πάντως μέχρι τη λήξη του χρόνου της παράτασης που ενδεχομένως χορηγήθηκε, επιβάλλονται εις βάρος του προμηθευτή, εκτός των τυχόν προβλεπόμενων κατά περίπτωση κυρώσεων, τα πρόστιμα του άρθρου 32 του Π.Δ. 118/2007, κατά τη διαδικασία που ορίζει το άρθρο αυτό.

6. Εκτός από τις κυρώσεις που προβλέπονται στον Κανονισμό Προμηθειών Δημοσίου, ο προμηθευτής ευθύνεται και για κάθε ζημία που τυχόν θα προκύψει εις βάρος του Νοσοκομείου από την μη εκτέλεση ή την κακή εκτέλεση της σύμβασης.

Άρθρο 11^ο

ΔΙΑΦΟΡΕΣ – ΑΡΜΟΔΙΑ ΔΙΚΑΣΤΗΡΙΑ

Κατά τα λοιπά εφαρμόζεται ο κανονισμός προμηθειών δημοσίου και κάθε άλλη σχετική γενική ή ειδική διάταξη που διαφυλάσσει τα συμφέροντα του Νοσοκομείου. Κάθε διαφορά που θα προκύψει μεταξύ των συμβαλλομένων θα επιλύεται από τα αρμόδια δικαστήρια του Ηρακλείου. Οποιαδήποτε άλλη τροποποίηση της παρούσας σύμβασης, πρόσθετη συμφωνία, παροχή διευκολύνσεως, παράταση χρόνου εκτελέσεως κλπ γίνεται και θα αποδεικνύεται μόνο εγγράφως, αποκλεισμένου κάθε άλλου μέσου απόδειξης. Ο προμηθευτής αναλαμβάνει, με την παρούσα σύμβαση, κάθε ευθύνη και υποχρέωση που απορρέει από αυτή (σύμβαση).

Η παρούσα σύμβαση συντάχθηκε σε πέντε (5) όμοια αντίγραφα, αφού διαβάστηκε, υπογράφηκε από τους δύο συμβαλλόμενους.

ΟΙ ΣΥΜΒΑΛΛΟΜΕΝΟΙ

Ο ΠΡΟΜΗΘΕΥΤΗΣ

Ο ΔΙΟΙΚΗΤΗΣ